



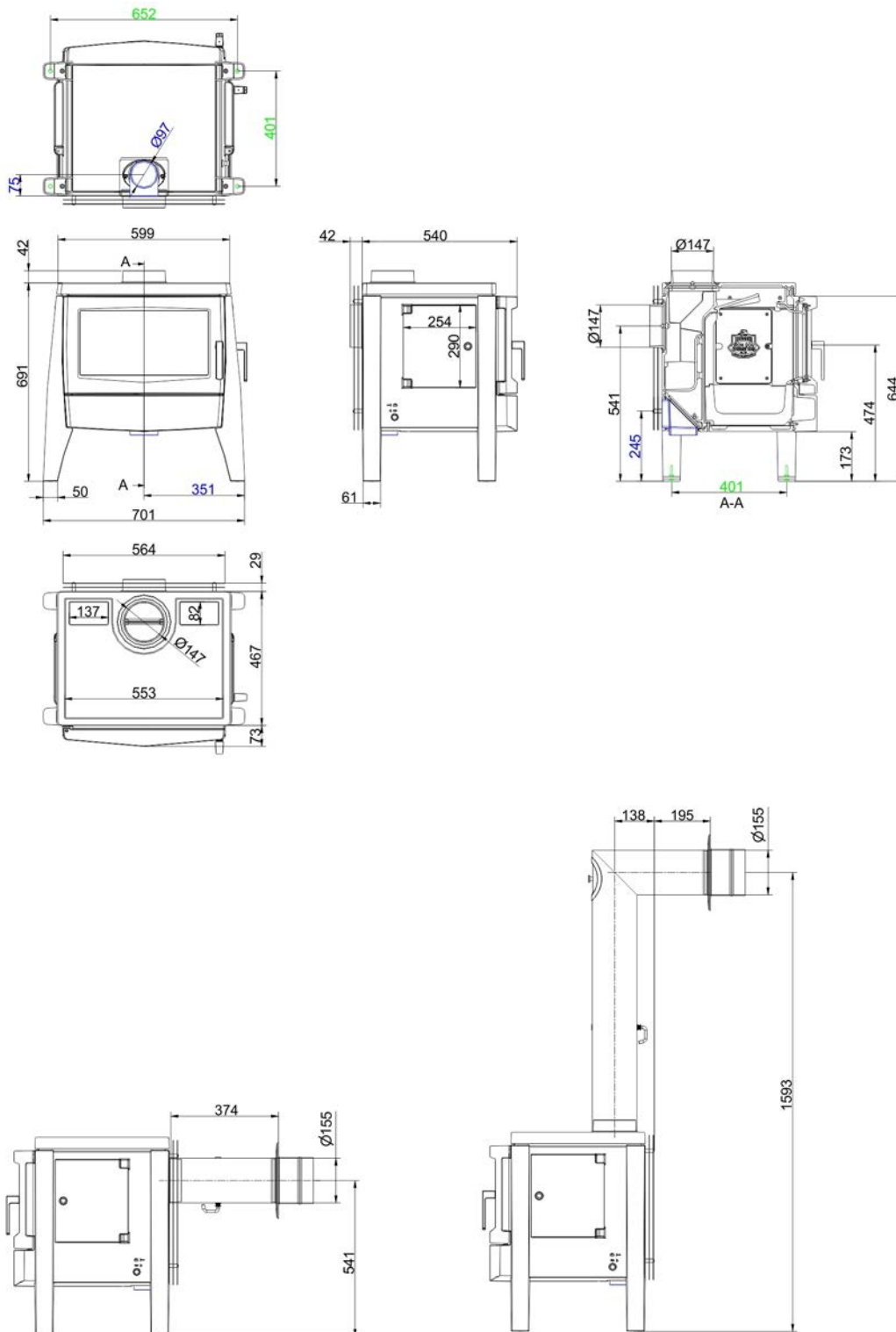
iron dog 07

State: 2019-07-10



BRUNNER[®]
made in germany.

Måttblad - iron dog 07



... med horisontal rökugång för rökanslutning L-form

Vi rekommenderar PaletteCAD för CAD-planering. Fortlöpande uppdaterade måttritningar finns på www.brunner.de
Ram/avgasmuff/ förbränningsluftmuff/ frontvariant markerad med färg.

Planering och montering - iron dog 07

Testad		EN 13240
EEl		113,7
Data för funktionsbevis		
Märkvärmeeffekt	kW	7
Vedåtgång	kg/h	2,2
Avgas massaström	g/s	6
Temperatur vid rökutgång	°C	278
Nödvändigt transporttryck	Pa	12
Förbränningsluftsbehov	m ³ /h	18
Rökrörmuff anslutning Ø	mm	150
Förbränningsluftanslutning Ø	mm	100
Minsta avstånd eldstad		
avtånd sida	cm	60
avstånd bak	cm	-
avstånd bak med konvektionsplåt	cm	25
avstånd bak med konvektionsplåt och stålskyddsplåt vägg	cm	10
avstånd front	cm	80
Produkt data		
Dimensioner (H x B x D)	mm	690 x 700 x 570
Förbränningskammare öppning	m ²	0,06
Eldstadskammarens djup	mm	490
Vikt		
Total vikt	kg	220
Uppfyller krav/gränsvärden för:		
Tyskland/ Österrike / Schweiz / Norge		1.BImSchV (Stufe 2) / 15a BvG (2015) / - / -

Ulrich Brunner GmbH
Zellhuber Ring 17 - 18
D-84307 Eggenfelden
Telefonat: +49 / (0)87 21 / 7 71-0
Telefax: +49 / (0)87 21 / 7 71-100
info@brunner.de | www.brunner.de

BRUNNER[®]
made in germany.