



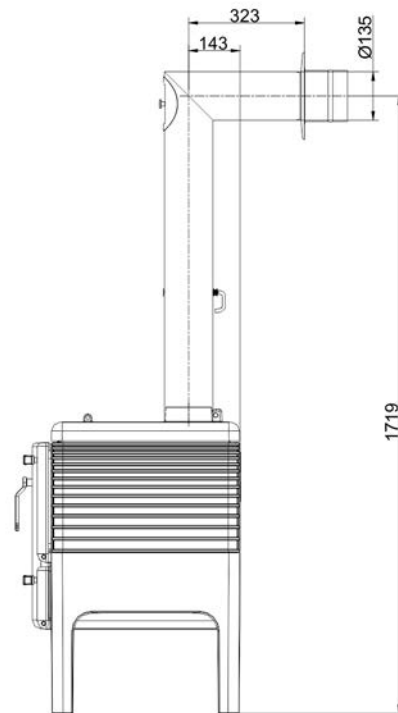
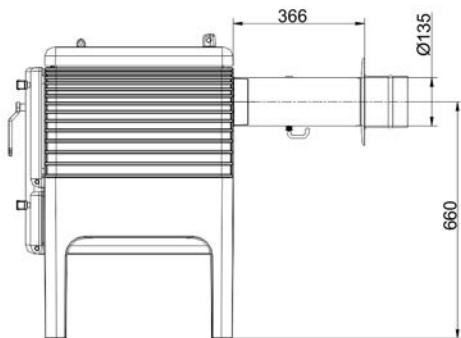
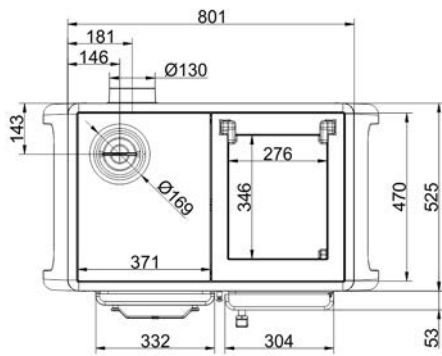
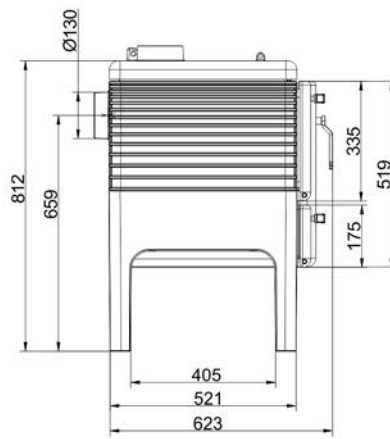
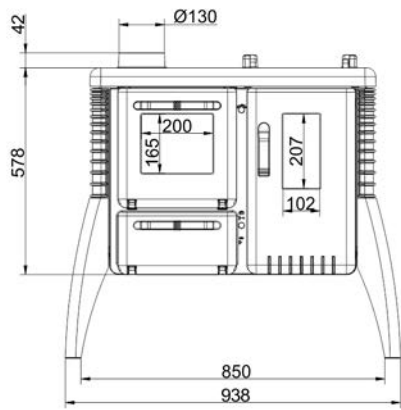
iron dog 06

State: 2019-07-10



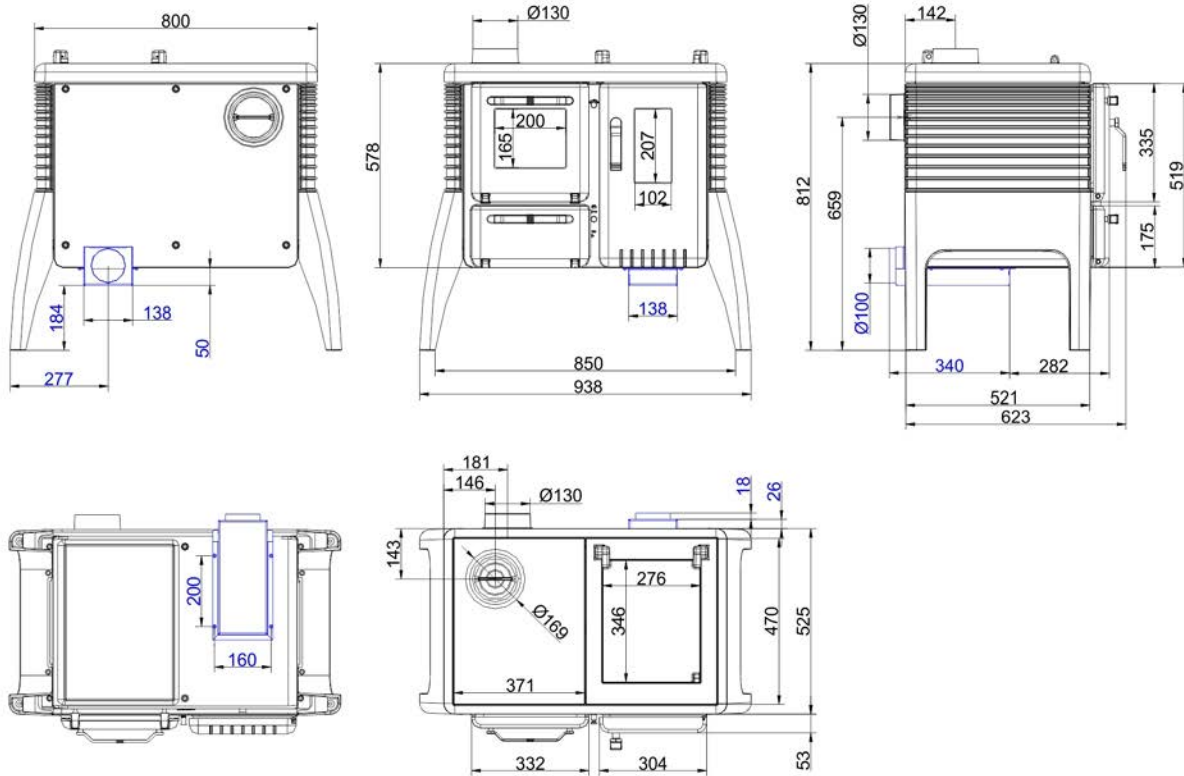
BRUNNER[®]
made in germany.

Måttblad - iron dog 06



... med horisontal rökgång för rökanslutning L-form

Måttblad - iron dog 06



... med anslutning för förbänningsluft

Vi rekommenderar PaletteCAD för CAD-planering. Fortlöpande uppdaterade måttritningar finns på www.brunner.de
Ram/avgasmuff/ förbränningsluftmuff/ frontvariant markerad med färg.

Planering och montering - iron dog 06

Testad		EN 12815
EEl		106,9
Data för funktionsbevis		
Märkvärmeeffekt	kW	8
Vedåtgång	kg/h	2,5
Avgas massaström	g/s	8,7
Temperatur vid rökutgång	°C	265
Nödvändigt transporttryck	Pa	12
Förbränningsluftsbehov	m ³ /h	18
Rökrörmuff anslutning Ø	mm	130
Förbränningsluftanslutning Ø	mm	100
Minsta avstånd eldstad		
avtånd sida	cm	25
avstånd bak	cm	20
avstånd bak med konvektionsplåt	cm	-
avstånd bak med konvektionsplåt och stålskyddsplåt vägg	cm	-
avstånd front	cm	80
Produkt data		
Dimensioner (H x B x D)	mm	810 x 940 x 625
Förbränningskammare öppning	m ²	0,06
Eldstadskammarens djup	mm	450
Grillgaller (B x D)	cm	260 x 360
Bakugn (H x B x D)	mm	270 x 300 x 415
Vikt		
Total vikt	kg	310
Uppfyller krav/gränsvärden för:		
Tyskland/ Österrike / Schweiz / Norge		1.BImSchV (Stufe 2) / 15a BVG (2015) / - / -