



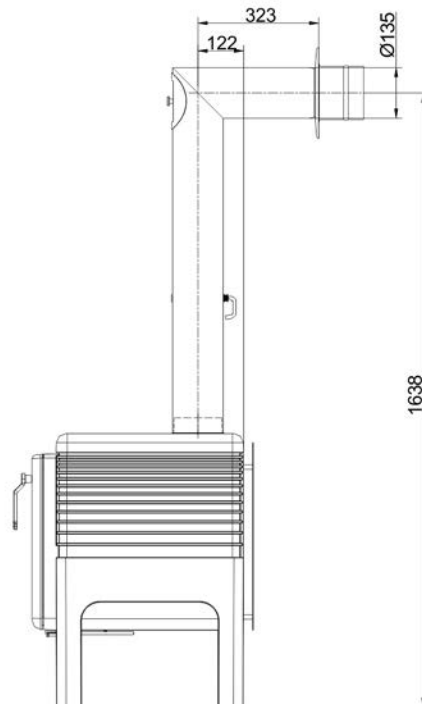
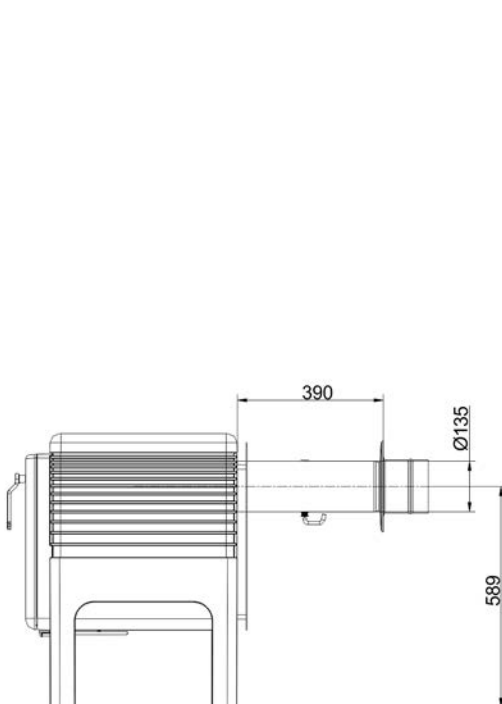
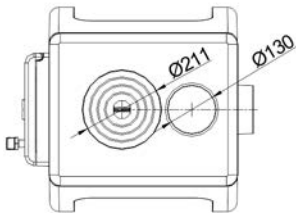
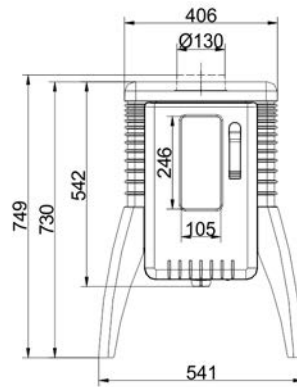
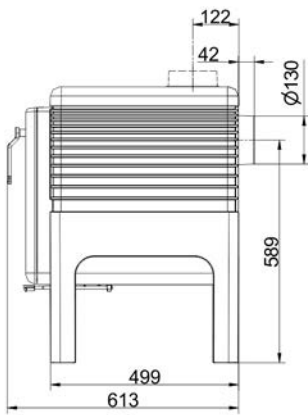
iron dog 02

State: 2019-07-10



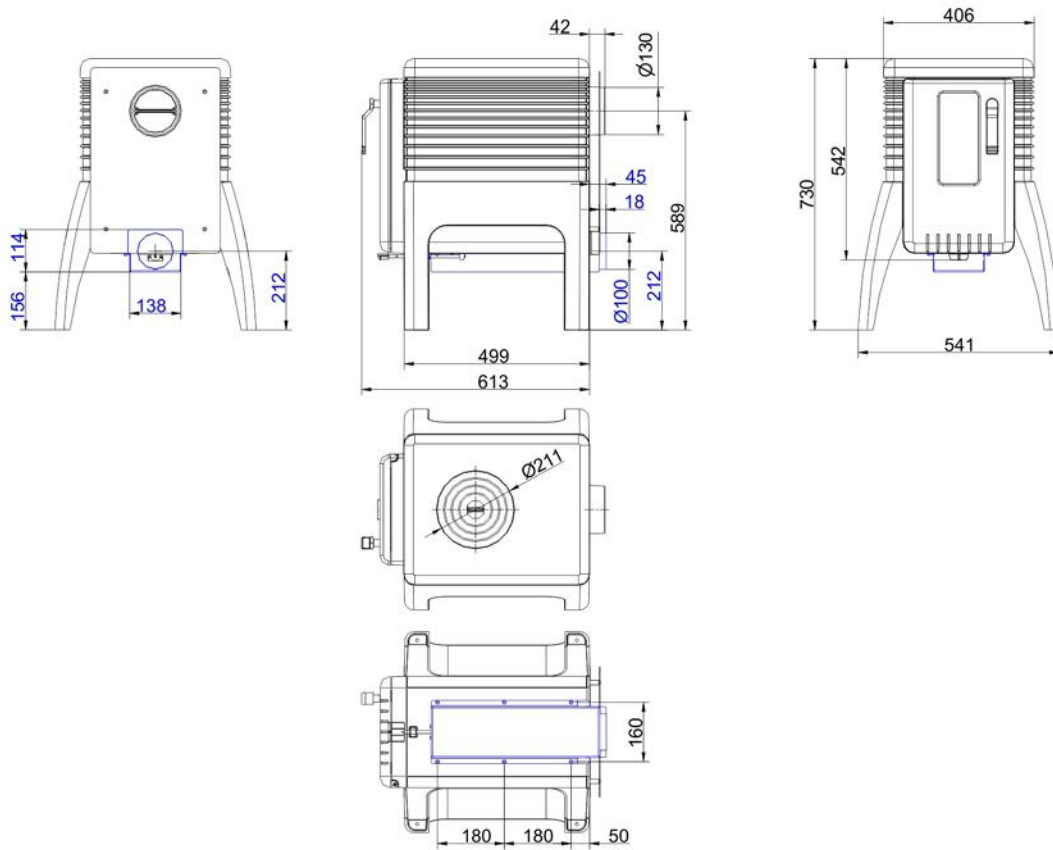
BRUNNER[®]
made in germany.

Måttblad - iron dog 02



... med horisontal rökugång för rökanslutning L-form

Måttblad - iron dog 02



... med anslutning för förbränningsluft

Vi rekommenderar PaletteCAD för CAD-planering. Fortlöpande uppdaterade måttritningar finns på www.brunner.de
Ram/avgasmuff/ förbränningsluftmuff/ frontvariant markerad med färg.

Planering och montering - iron dog 02

Testad		EN 13240
EEl		106,9
Data för funktionsbevis		
Märkvärmeeffekt	kW	7
Vedåtgång	kg/h	2
Avgas massaström	g/s	7,6
Temperatur vid rökutgång	°C	353
Nödvändigt transporttryck	Pa	12
Förbränningsluftsbehov	m ³ /h	15
Rökrörmuff anslutning Ø	mm	130
Förbränningsluftanslutning Ø	mm	100
Minsta avstånd eldstad		
avtånd sida	cm	80
avstånd bak	cm	40
avstånd bak med konvektionsplåt	cm	30
avstånd bak med konvektionsplåt och stålskyddsplåt vägg	cm	10
avstånd front	cm	80
Produkt data		
Dimensioner (H x B x D)	mm	730 x 540 x 610
Förbränningskammare öppning	m ²	0,04
Eldstadskammarens djup	mm	400
Vikt		
Total vikt	kg	150
Uppfyller krav/gränsvärden för:		
Tyskland/ Österrike / Schweiz / Norge		1.BImSchV (Stufe 2) / 15a BvG (2015) / - / -