

ÖPPEN SPIS AV BRUNNER



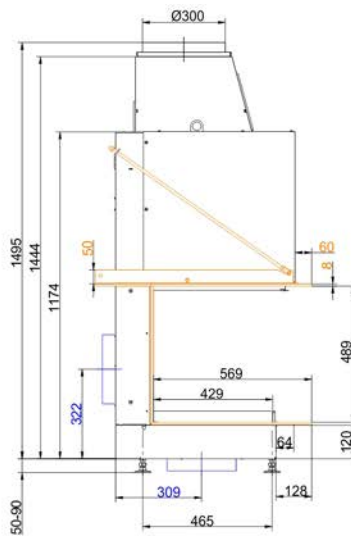
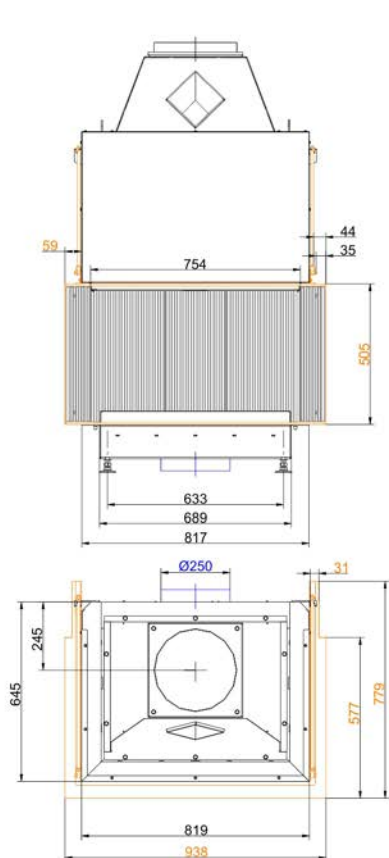
Urfeuer® Panorama 50/44/66/44

State: 2019-07-10

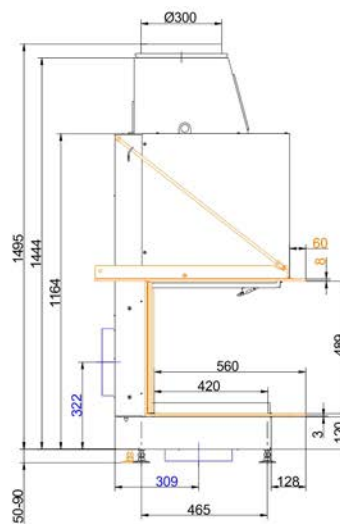
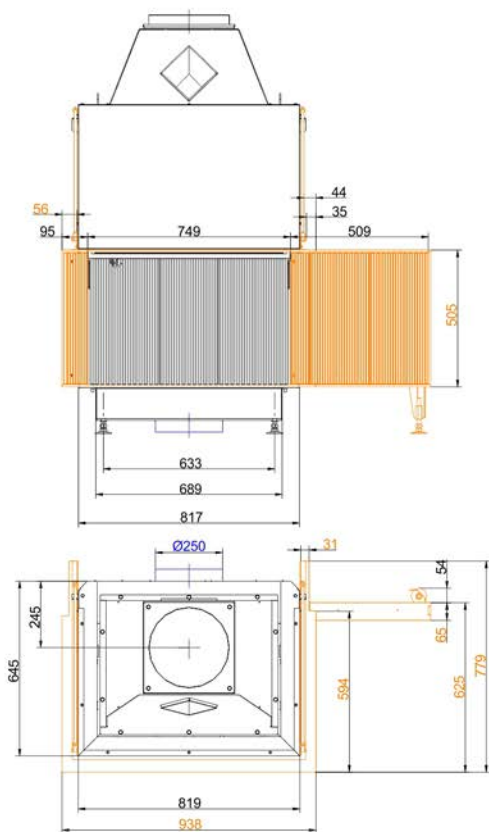


BRUNNER®
made in germany.

Måttblad - Urfeuer® Panorama 50/44/66/44

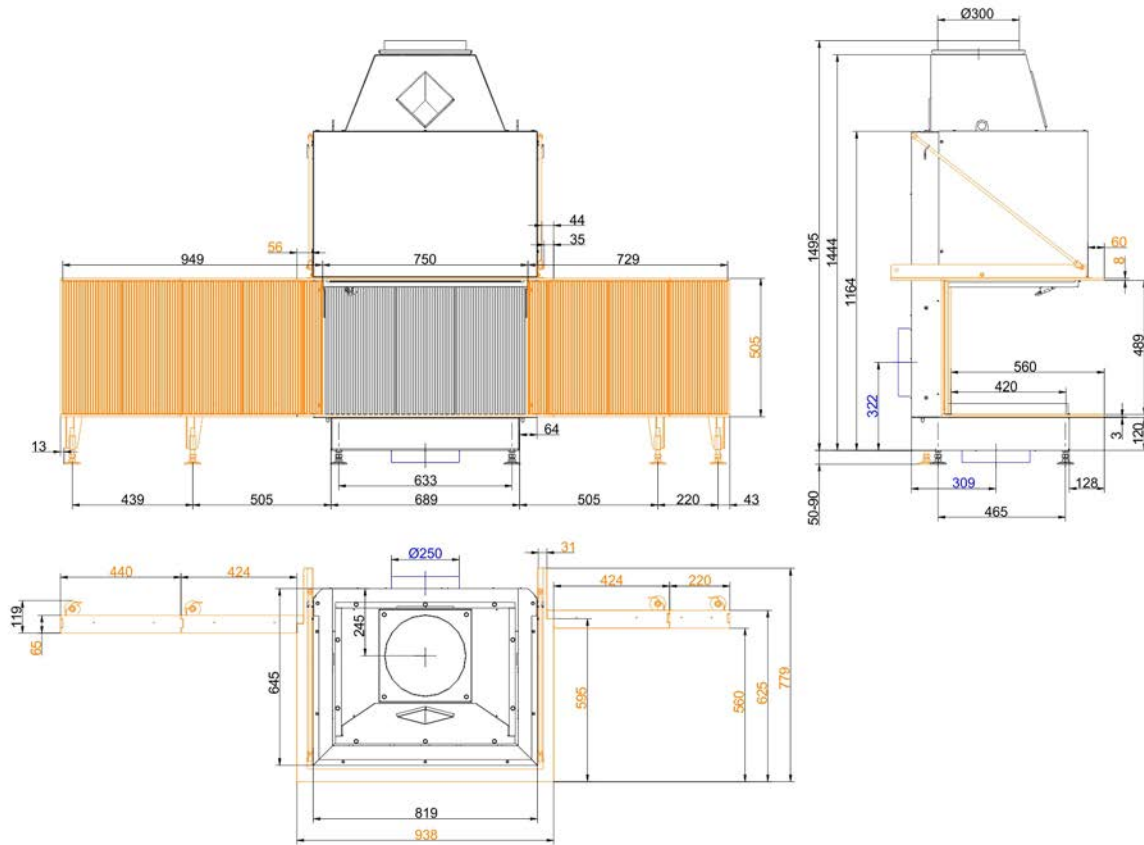


... med tillbyggnadsram

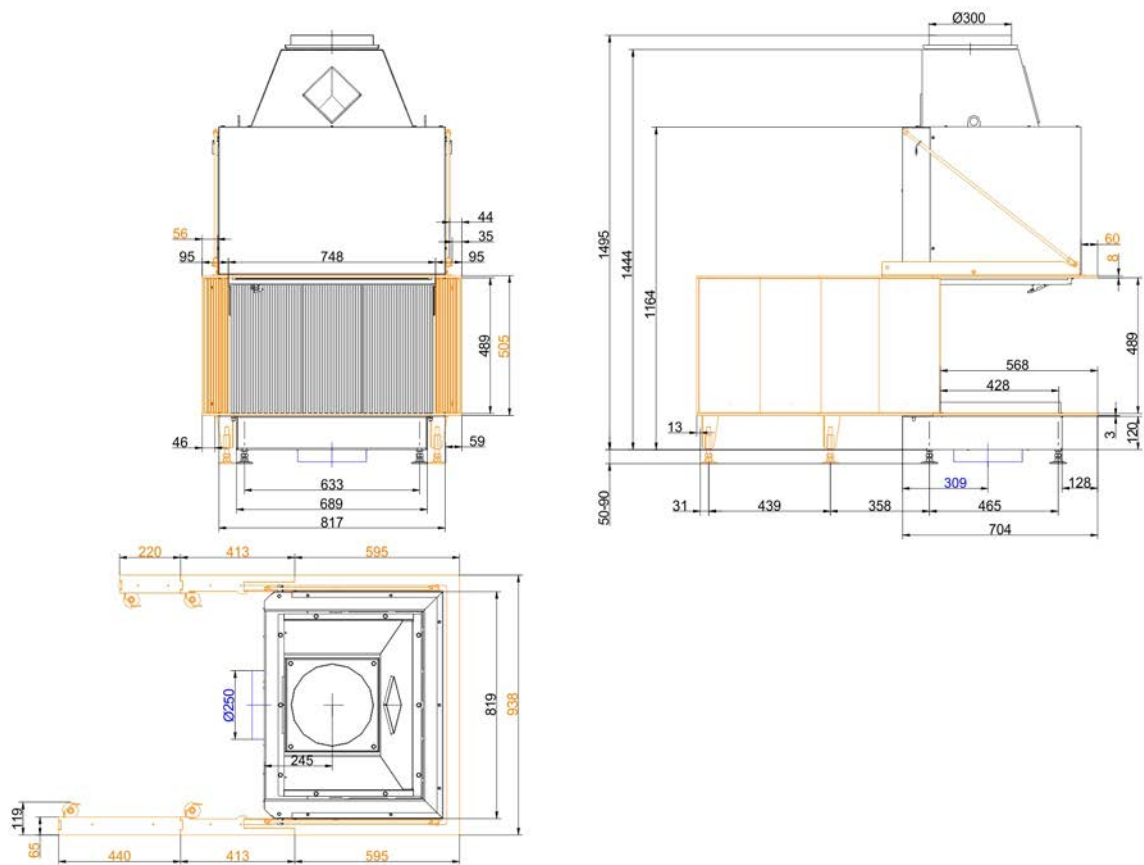


... med tillbyggnadsram H2, 90°

Måttblad - Urfeuer® Panorama 50/44/66/44



... med tillbyggnadsram V4, 90° / H3, 90°



... med tillbyggnadsram V4, 0° / H3, 0°

Vi rekommenderar PaletteCAD för CAD-planering. Fortlöpande uppdaterade måttritingar finns på www.brunner.de
 Ram/avgasmuff/ förbränningsluftmuff/ frontvariant markerad med färg.

Planering och montering - Urfeuer® Panorama 50/44/66/44

Testad		EN 13229 W
EEl		53,5
Data för funktionsbevis		
Avgas massaström	g/s	140
Avgastemperatur	°C	100
Nödvändigt transporttryck	Pa	6
Bränsletillförsel totalt	kg	2 - 4
Förbränningsluftsbehov	m ³ /h	276
Förbränningsluftanslutning Ø	mm	250
Luftvärsnitt ¹⁾		
Cirkulationsluft	cm ²	500
Tilluft	cm ²	500
Min. avstånd värmeinsats		
mot isoleringsskikt	cm	6
mot uppställningsgolvet	cm	2,5
Värmeisolering		
till icke brännbar monteringsvägg utan strålskydds-plåtar	cm	10
mot uppställningsgolvet	cm	2
Tegelfodring framför väggen som ska skyddas	cm	10
Överkant eldstad till tak	cm	14
Vikt		
Värmeinsats / förbränningskammare	kg	180 / 68 / -

1) för värmeinsats / bränningsrör / metallisk uppvärmningsyta