

Värmekamininsatser från BRUNNER



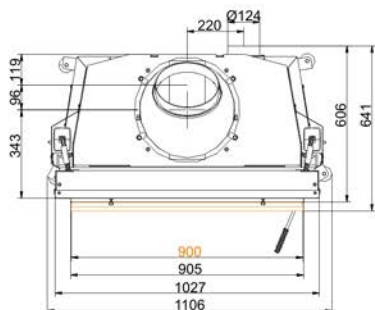
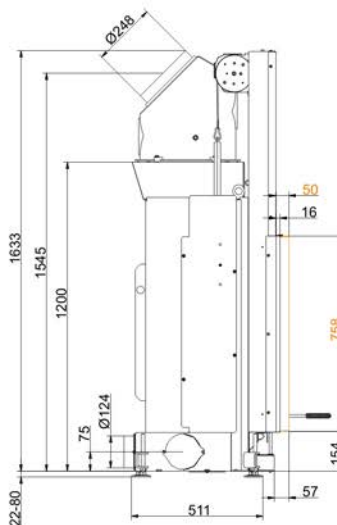
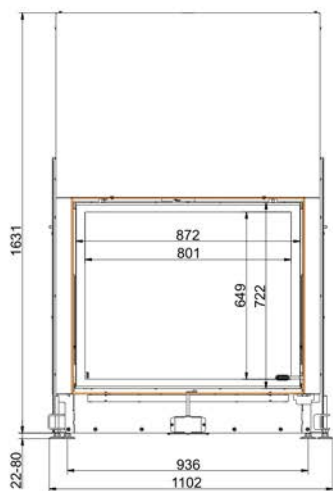
Stil-Kamin 75/90 skjuddörr (easy-lift)

State: 2019-07-10

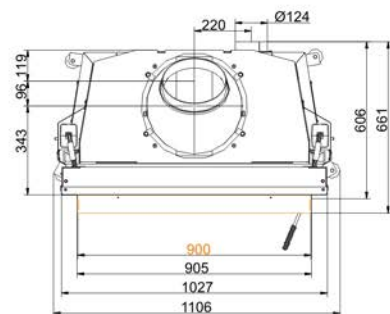
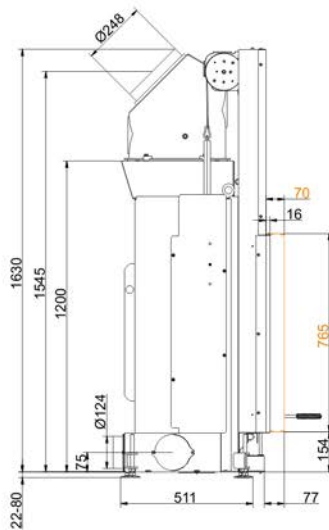
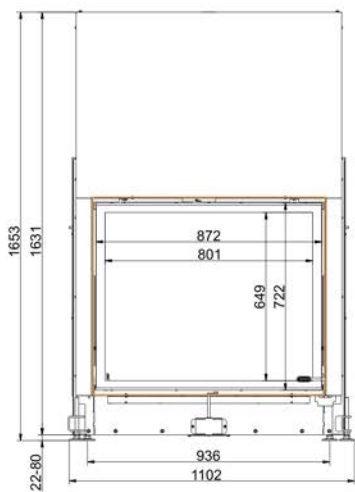


BRUNNER[®]
made in germany.

Måttblad - Stil-Kamin 75/90 skjutdörr (easy-lift)

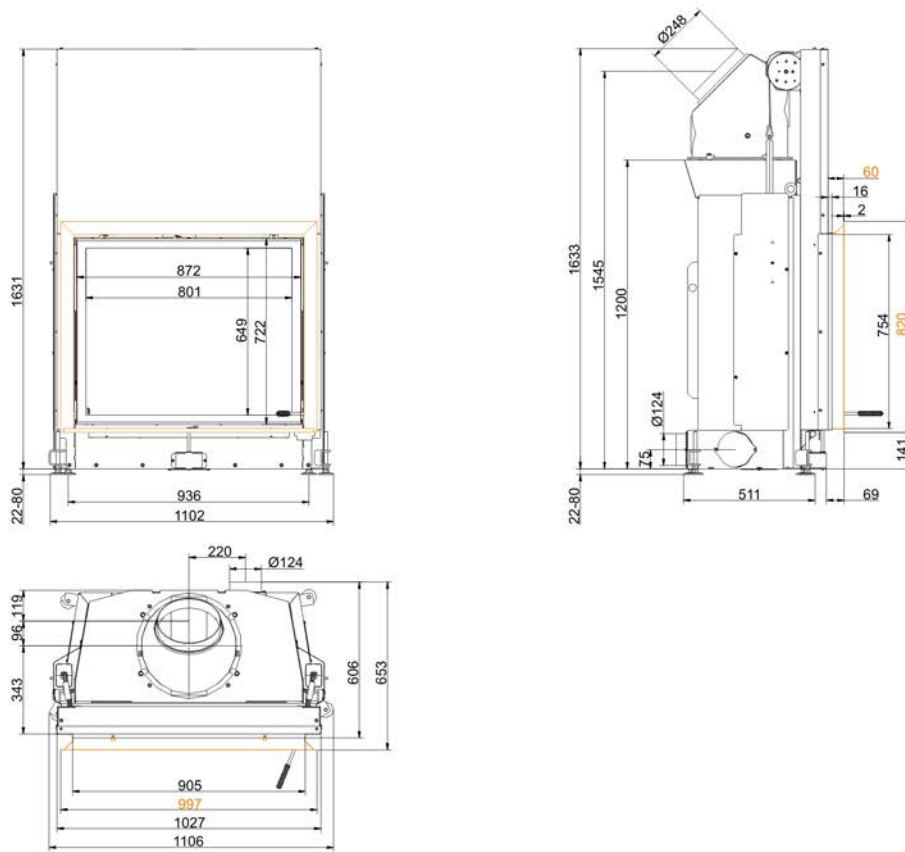


... med tillbyggnadsram 50 mm



... med tillbyggnadsram 70 mm

Måttblad - Stil-Kamin 75/90 skjutdörr (easy-lift)



... med ram

Vi rekommenderar PaletteCAD för CAD-planering. Fortlöpande uppdaterade måttritningar finns på www.brunner.de Ram/avgasmuff/ förbränningsluftmuff/ frontvariant markerad med färg.

Planering och montering - Stil-Kamin 75/90 skjutdörr (easy-lift)

Testad		EN 13229 W
Värden vid driftsätt		Märkeffekt ¹⁾
Lämpad för konstruktionstyper enligt bestämmelse		OK
EEl		105,7
Data för funktionsbevis		
Märkvärmeeffekt	kW	13
Vedåtgång	kg/h	4
Eldningseffekt	kW	16
Avgas massaström	g/s	14
Temperatur vid rökutgång (framför uppvärmningsyta)	°C	340
Avgastemperatur från:		
stålplåtkåpa	°C	210
7 x värmelagringsringar (MAS) ²⁾	°C	220
Nödvändigt transporttryck	Pa	12
Förbränningsluftsbbehov	m ³ /h	42
Verkningsgrad	%	80
Förbränningsluftanslutning Ø	mm	125
Värmefördelning		
Värmeinsats + uppvärmningsyta	%	60 / -
Siktruta (enkel- / dubbelruta)	%	40 / -
Värmeavgivning		
Insatsens värmeavgivande yta	m ²	3,2
Heizgasrohr	m ²	0,5
Luftvärsnitt ³⁾		
Cirkulationsluft	cm ²	900 / 100 / -
Tilluft	cm ²	900 / 100 / -
Minimal yta vid slutna ugnskonstruktion		
Värmeemitterande yta	m ²	5,5
Min. avstånd värmeinsats		
mot isoleringsskikt	cm	8
mot uppställningsgolvet	cm	2
Värmeisolering utan / med luftgaller ⁴⁾		
Monteringsvägg	cm	18 / 14
Golv	cm	4 / 2
till brännbar monteringsvägg	cm	22 / 16
Tegelfodring framför väggen som ska skyddas	cm	10
Vikt		
Värmeinsats / förbränningskammare	kg	253 / 128
Uppfyller krav/gränsvärden för:		
Tyskland/ Österrike / Schweiz / Norge		1.BImSchV (Stufe 2) / 15a BVG (2015) / LRV / NS 3059

1) Uppgifterna om nominell effekt har fastställts med en uppvärmningsyta av metall

2) Rök-gasspjäll rekommenderas

3) för värmeinsats / bränningsrör / metallisk uppvärmningsyta

4) Värden som avges med ovanstående luftvärsnitt; Kaminomramning utformad för värmeavgivning.

Värden gäller för värmeisolering gjord av mineralull utan ventilerat bakre utrymme.

Ulrich Brunner GmbH
Zellhuber Ring 17 - 18
D-84307 Eggenfelden
Telefonat: +49 / (0)87 21 / 7 71-0
Telefax: +49 / (0)87 21 / 7 71-100
info@brunner.de | www.brunner.de

BRUNNER®
made in germany.