

Värmekamininsatser från BRUNNER



## Stil-Kamin 53/88

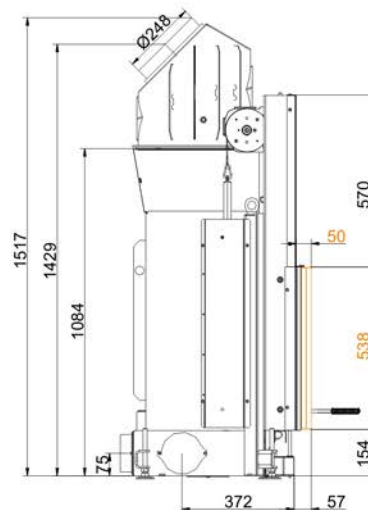
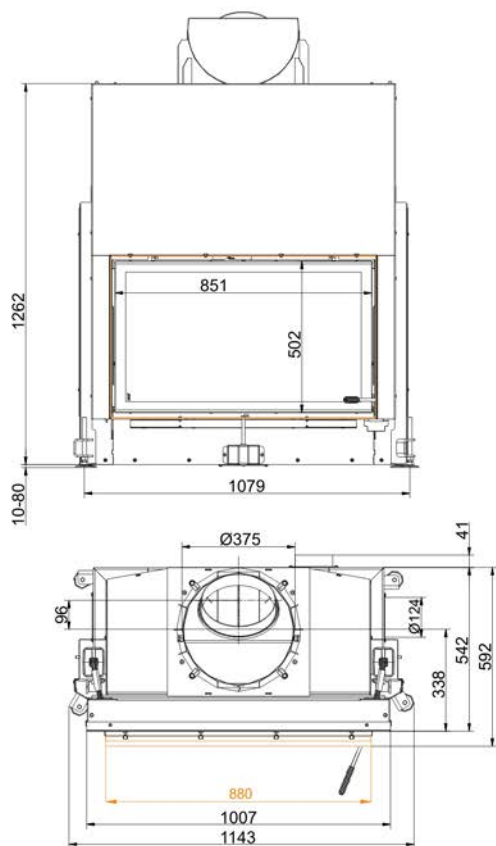
skjuddörr (easy-lift)

State: 2019-07-10

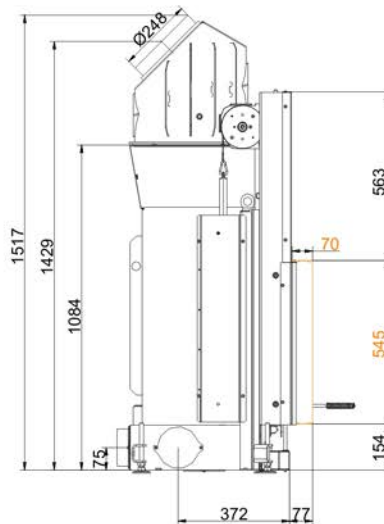
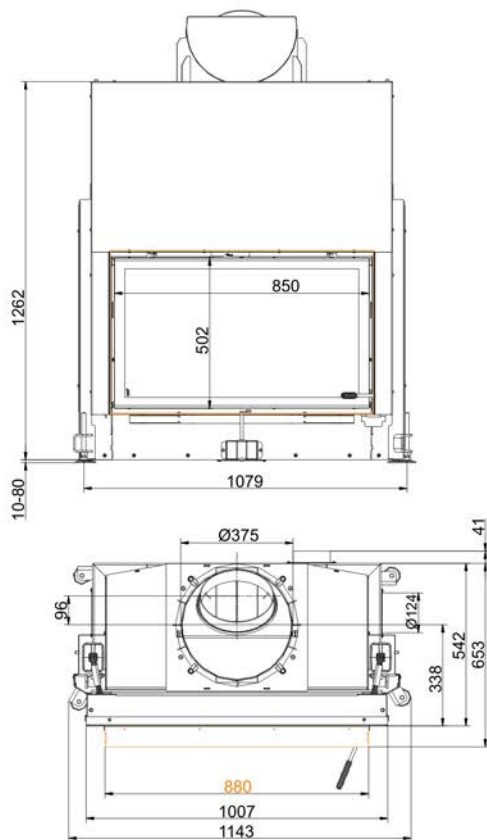


**BRUNNER**<sup>®</sup>  
*made in germany.*

**Måttblad - Stil-Kamin 53/88 skjutdörr (easy-lift)**

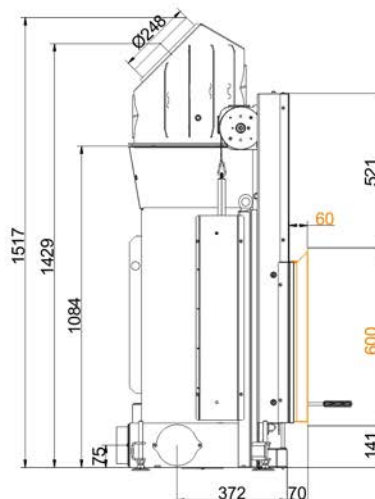
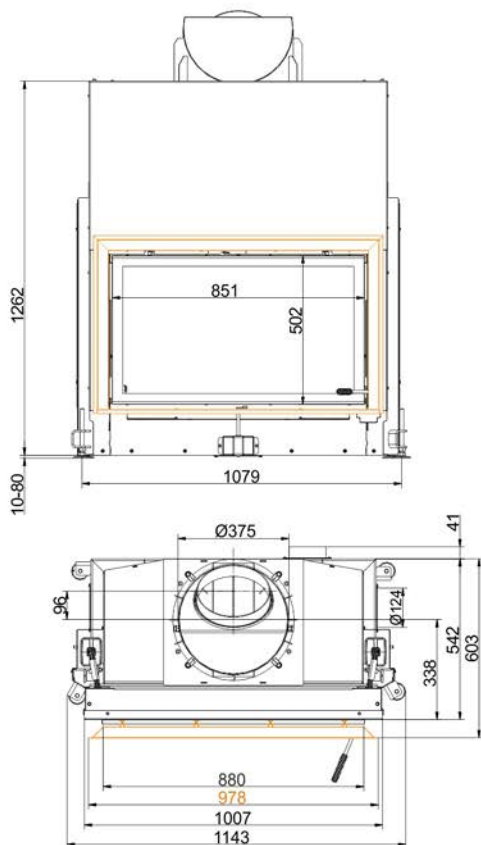


... med stålhus och tillbyggnadsram 50 mm

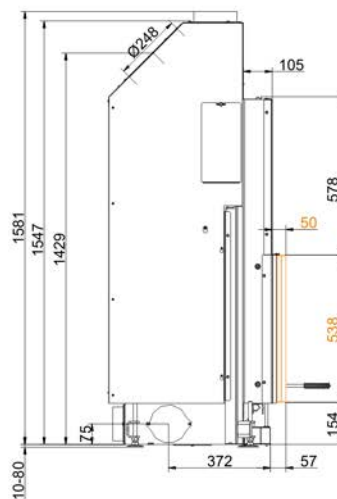
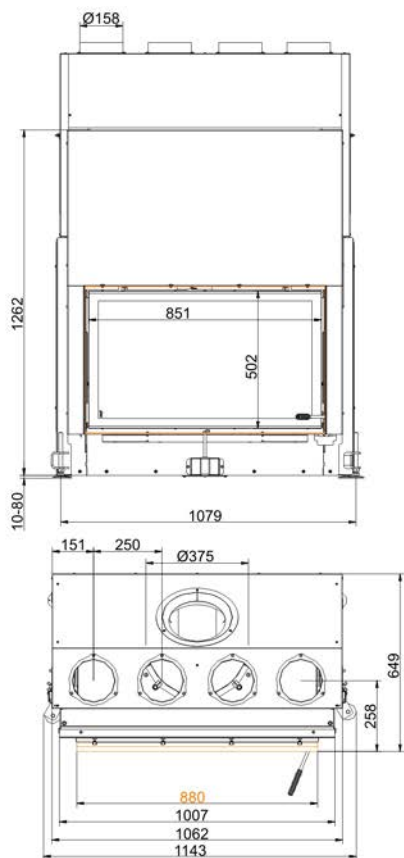


... med stålhus och tillbyggnadsram 70 mm

# Måttblad - Stil-Kamin 53/88 skjutdörr (easy-lift)

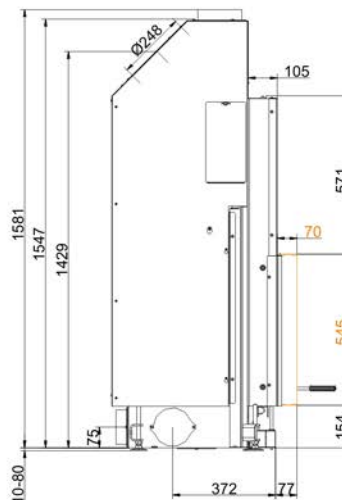
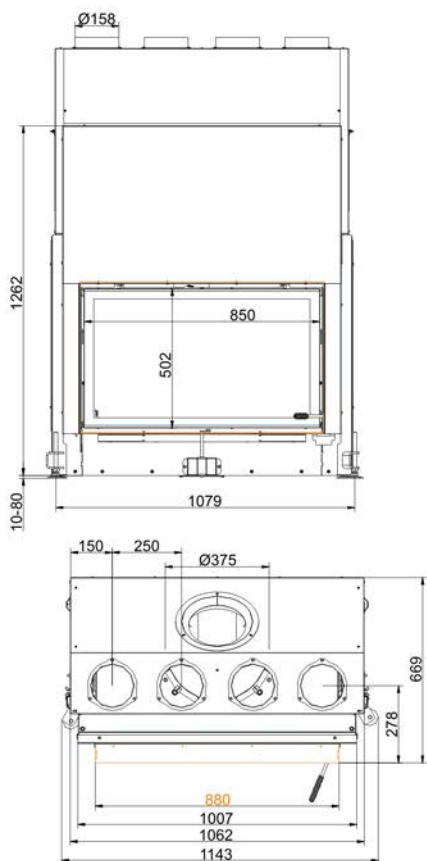


... med stålhus och ram

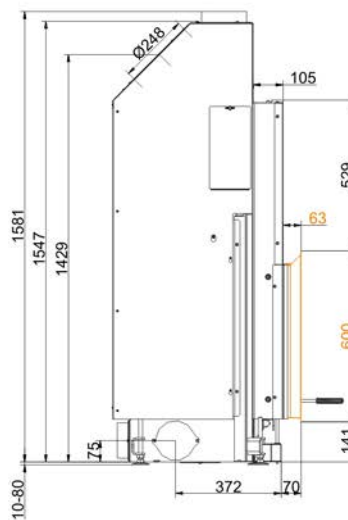
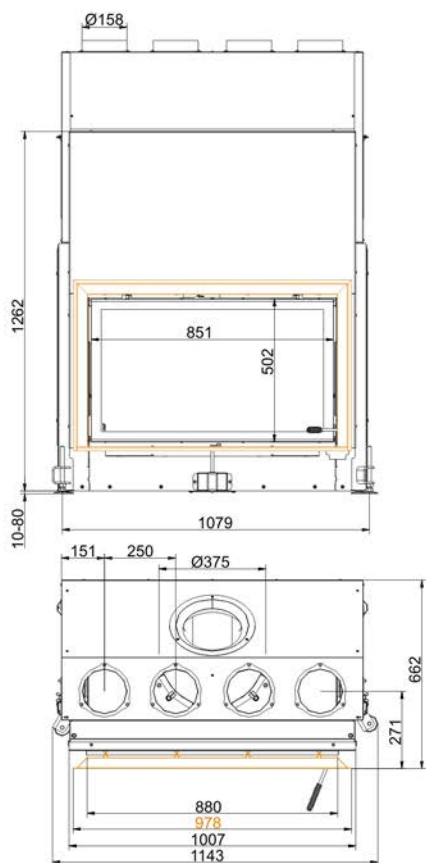


... med tillbyggnadsram 50 mm och konvektionsmantel

# Måttblad - Stil-Kamin 53/88 skjutdörr (easy-lift)



... med tillbyggnadsram 70 mm och konvektionsmantel



... med ram och konvektionsmantel

Vi rekommenderar PaletteCAD för CAD-planering. Fortlöpande uppdaterade måttritningar finns på [www.brunner.de](http://www.brunner.de)  
 Ram/avgasmuff/ förbränningsluftmuff/ frontvariant markerad med färg.

## Planering och montering - Stil-Kamin 53/88 skjutdörr (easy-lift)

Testad		EN 13229 W
Värden vid driftsätt		Märkeffekt <sup>1)</sup>
Lämpad för konstruktionstyper enligt bestämmelse		OK
EEl		105,7
<b>Data för funktionsbevis</b>		
Märkvärmeeffekt	kW	11
Vedåtgång	kg/h	3,5
Eldningseffekt	kW	13
Avgas massaström	g/s	13
Temperatur vid rökutgång (framför uppvärmningsyta)	°C	325
Avgastemperatur från:		
stålplåtkåpa	°C	190
6 x värmelagringsringar (MAS) <sup>2)</sup>	°C	205
Nödvändigt transporttryck	Pa	13
Förbränningsluftsbbehov	m <sup>3</sup> /h	38
Förbränningsluftanslutning Ø	mm	125
<b>Värmefördelning</b>		
Värmeinsats + uppvärmningsyta	%	60 / -
Sikruta ( enkel- / dubbelruta)	%	40 / -
<b>Luftvärsnitt <sup>3)</sup></b>		
Cirkulationsluft	cm <sup>2</sup>	700 / 100 / -
Tilluft	cm <sup>2</sup>	700 / 100 / -
<b>Minimal yta vid slutna ugnskonstruktion</b>		
Värmeemitterande yta	m <sup>2</sup>	4,5
<b>Min. avstånd värmekammare utan / med konvektionsmantel</b>		
mot isoleringsskikt	cm	8 / 3
mot uppställningsgolvet	cm	2
<b>Värmeisolering utan / med luftgaller <sup>4)</sup></b>		
Monteringsvägg	cm	18 / 14
Golv	cm	0
Tak	cm	22 / 16
Tegelfodring framför väggen som ska skyddas	cm	10
<b>Vikt</b>		
Värmeinsats / förbränningskammare	kg	220 / 96
<b>Uppfyller krav/gränsvärden för:</b>		
Tyskland/ Österrike / Schweiz / Norge		1.BImSchV (Stufe 2) / 15a BVG (2015) / LRV / NS 3059

- 1) Uppgifterna om nominell effekt har fastställts med en uppvärmningsyta av metall
- 2) Rök-gasspjäll rekommenderas
- 3) för värmeinsats / bränningsrör / metallisk uppvärmningsyta
- 4) Värden som avges med ovanstående luftvärsnitt; Kaminomramning utformad för värmeavgivning. Värden gäller för värmeisolering gjord av mineralull utan ventilerat bakre utrymme.