

Värmekamininsatser från BRUNNER



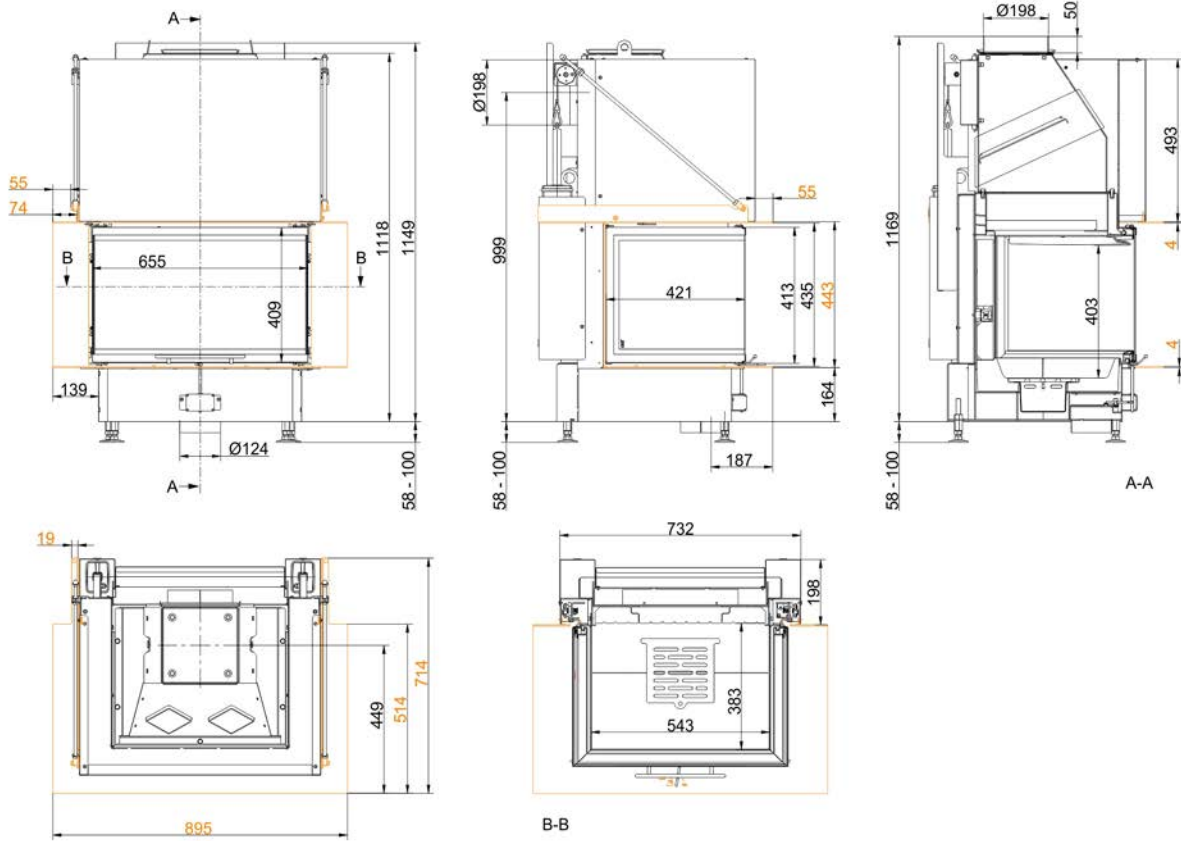
Panorama-Kamin S-Fire 42/42/66/42

State: 2019-07-10

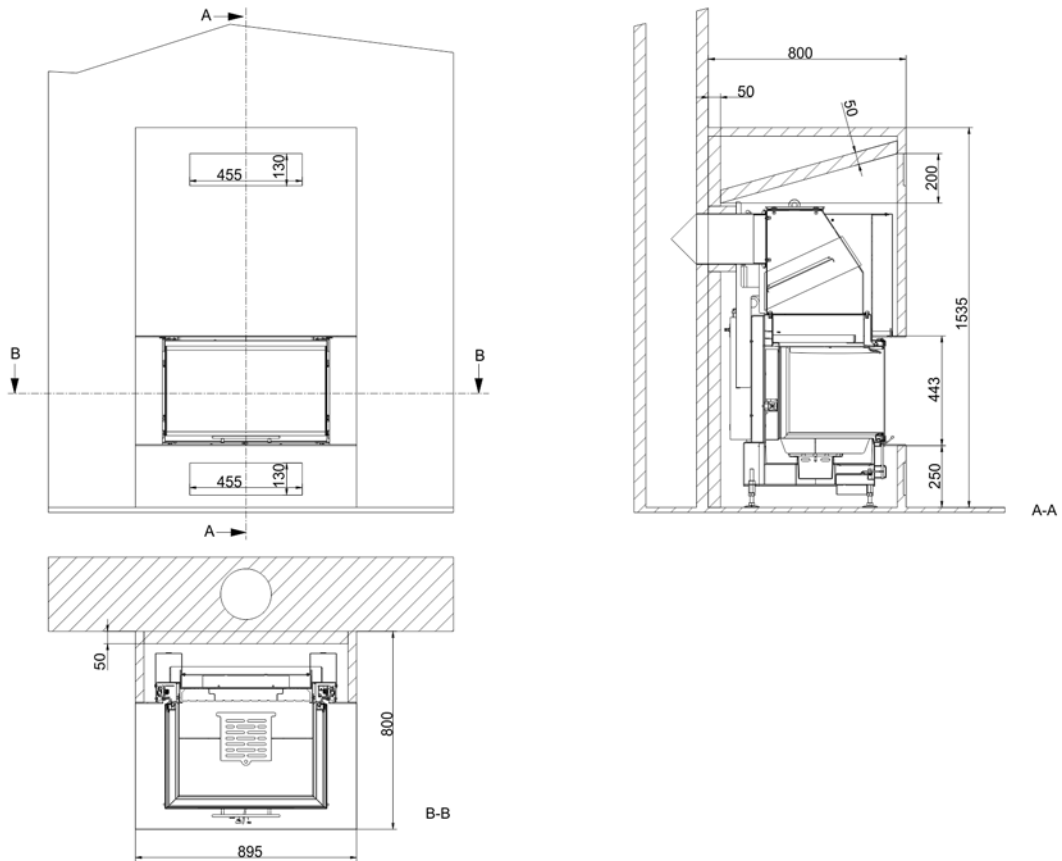


BRUNNER[®]
made in germany.

Måttblad - Panorama-Kamin S-Fire 42/42/66/42



... med eldbord



... konstruktion exempel

Vi rekommenderar PaletteCAD för CAD-planering. Fortlöpande uppdaterade måttritningar finns på www.brunner.de
 Ram/avgasmuff/ förbränningsluftmuff/ frontvariant markerad med färg.

Planering och montering - Panorama-Kamin S-Fire 42/42/66/42

Testad		EN 13229 W
Värden vid driftsätt		Märkeffekt
Lämpad för konstruktionstyper enligt bestämmelse		OK
EEl		110,4
Data för funktionsbevis		
Märkvärmeeffekt	kW	9
Vedåtgång	kg/h	2,6
Eldningseffekt	kW	10
Avgas massaström	g/s	8,6
Avgastemperatur från:		
stålplåtkåpa	°C	235
Nödvändigt transporttryck	Pa	12
Förbränningsluftsbehov	m ³ /h	26
Förbränningsluftanslutning Ø	mm	125
Värmefördelning		
Värmeinsats + uppvärmningsyta	%	55 / -
Siktruta (enkel- / dubbelruta)	%	45 / -
Luftvärsnitt		
Cirkulationsluft	cm ²	600
Tilluft	cm ²	600
Minimal yta		
Värmeemitterande yta	m ²	5,5
Min. avstånd värmekammare utan / med konvektionsmantel		
mot isoleringsskikt	cm	6
mot uppställningsgolvet	cm	6
Värmeisolering utan / med luftgaller ¹⁾		
Monteringsvägg	cm	- / 5
Golv	cm	- / 0
Tak	cm	- / 5
Tegelfodring framför väggen som ska skyddas	cm	- / 10
Vikt		
Värmeinsats / förbränningskammare	kg	201 / 28 / -
Uppfyller krav/gränsvärden för:		
Tyskland/ Österrike / Schweiz / Norge		1.BImSchV (Stufe 2) / 15a BVG (2015) / LRV / NS 3059

- 1) Värden som avges med ovanstående luftvärsnitt; Kaminomramning utformad för värmeavgivning.
Värden gäller för värmeisolering gjord av mineralull utan ventilerat bakre utrymme.