

Värmekamininsatser från BRUNNER



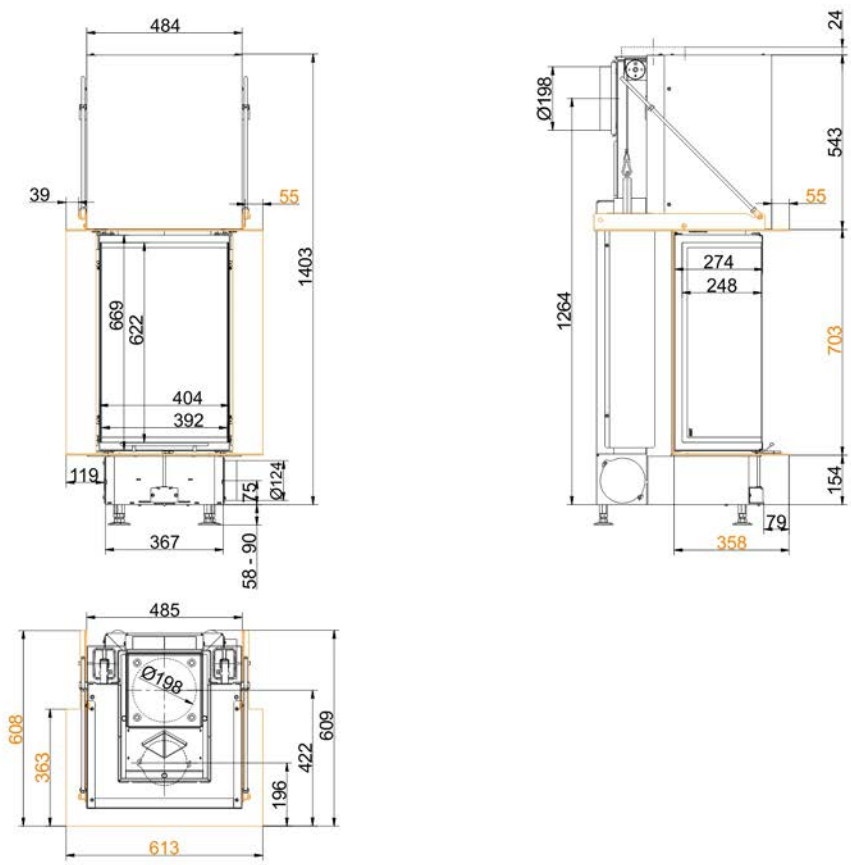
Panorama-Kamin 70/25/40/25 skjuddörr (easy-lift)

State: 2019-07-10

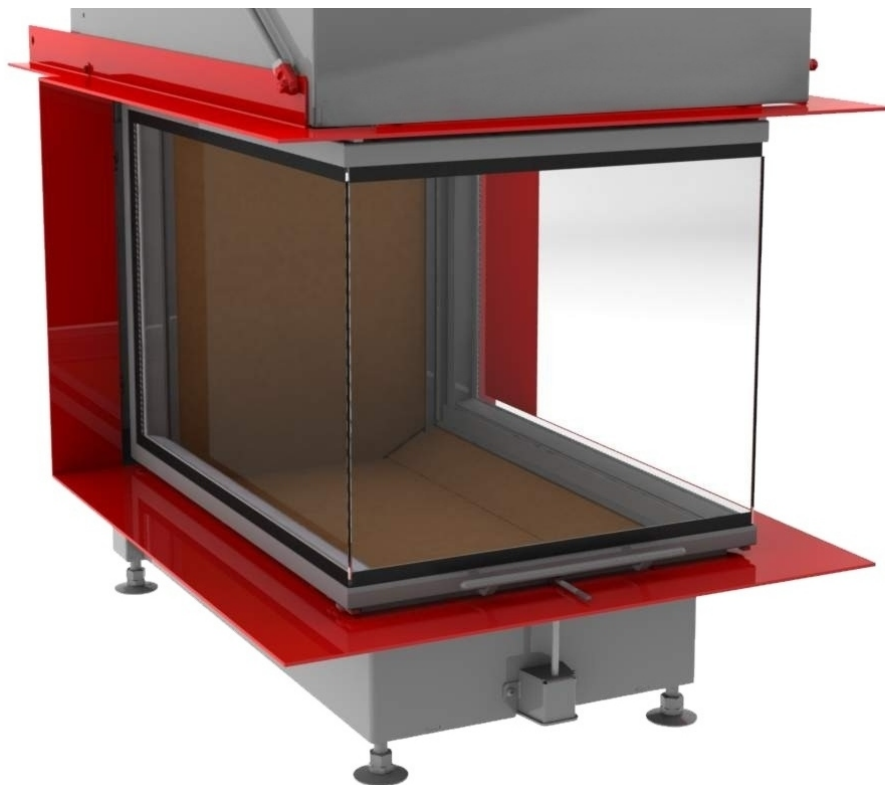


BRUNNER[®]
made in germany.

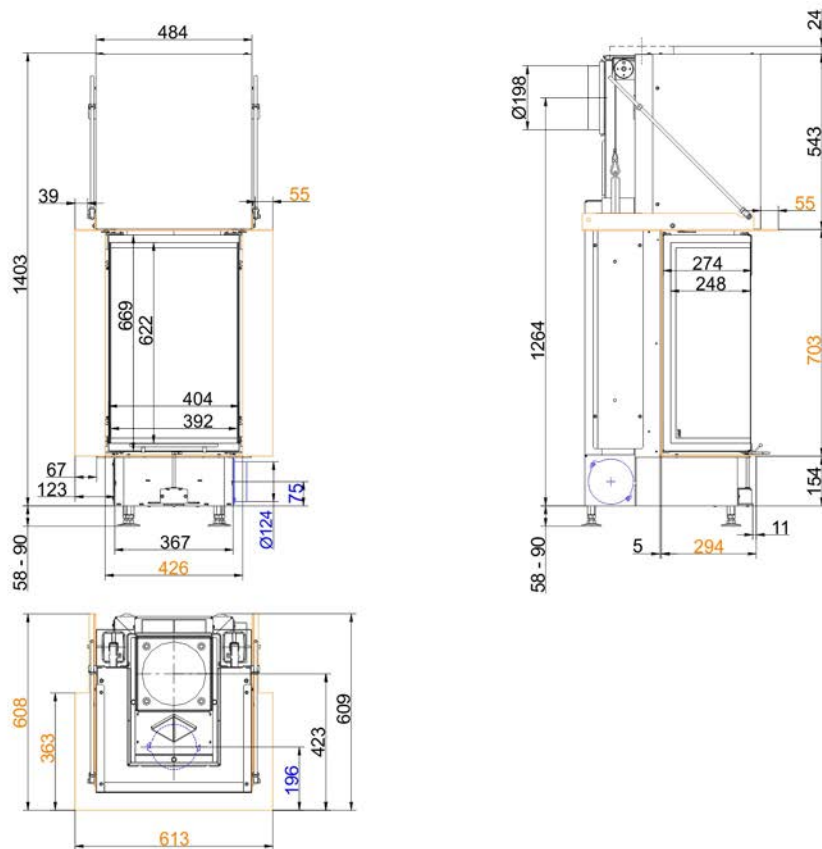
Måttblad - Panorama-Kamin 70/25/40/25 skjutdörr (easy-lift)



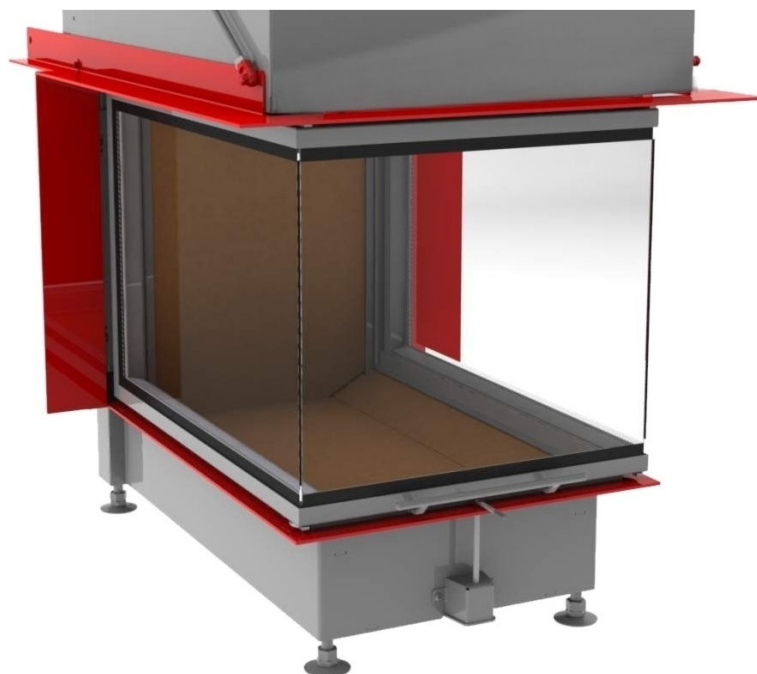
... med eldbord



Måttblad - Panorama-Kamin 70/25/40/25 skjutdörr (easy-lift)



... med eldbord tillbyggnadsram



Vi rekommenderar PaletteCAD för CAD-planering. Fortlöpande uppdaterade måttritingar finns på www.brunner.de
Ram/avgasmuff/ förbränningsluftmuff/ frontvariant markerad med färg.

Planering och montering - Panorama-Kamin 70/25/40/25 skjutdörr (easy-lift)

Testad		EN 13229 W
Värden vid driftsätt		Märkeffekt ¹⁾
Lämpad för konstruktionstyper enligt bestämmelse		OK
EEl		109,9
Data för funktionsbevis		
Märkvärmeeffekt	kW	8
Vedåtgång	kg/h	2,4
Eldningseffekt	kW	10
Avgas massaström	g/s	7
Avgastemperatur från:		
stålplåtkåpa	°C	210
Nödvändigt transporttryck	Pa	12
Förbränningsluftsbehov	m ³ /h	22
Förbränningsluftanslutning Ø	mm	125
Värmefördelning		
Värmeinsats + uppvärmningsyta	%	50 / -
Siktruta (enkel- / dubbelruta)	%	50 / -
Luftvärsnitt ²⁾		
Cirkulationsluft	cm ²	500 / - / -
Tilluft	cm ²	500 / - / -
Minimal yta vid sluten ugnskonstruktion		
Värmeemitterande yta	m ²	4
Min. avstånd värmeinsats		
mot isoleringsskikt	cm	6
mot uppställningsgolvet	cm	6
Värmeisolering utan / med luftgaller ³⁾		
Monteringsvägg	cm	6 / 4
Golv	cm	0
Tak	cm	19 / 14
Tegelfodring framför väggen som ska skyddas	cm	10
Vikt		
Värmeinsats / förbränningskammare	kg	160 / 35
Uppfyller krav/gränsvärden för:		
Tyskland/ Österrike / Schweiz / Norge		1.BImSchV (Stufe 2) / 15a BVG (2015) / LRV / -

1) Uppgifterna om nominell effekt har fastställts med en uppvärmningsyta av metall

2) för värmeinsats / bränningsrör / metallisk uppvärmningsyta

3) Värden som avges med ovanstående luftvärsnitt; Kaminomramning utformad för värmeavgivning.

Värden gäller för värmeisolering gjord av mineralull utan ventilerat bakre utrymme.