

Värmekamininsatser från BRUNNER



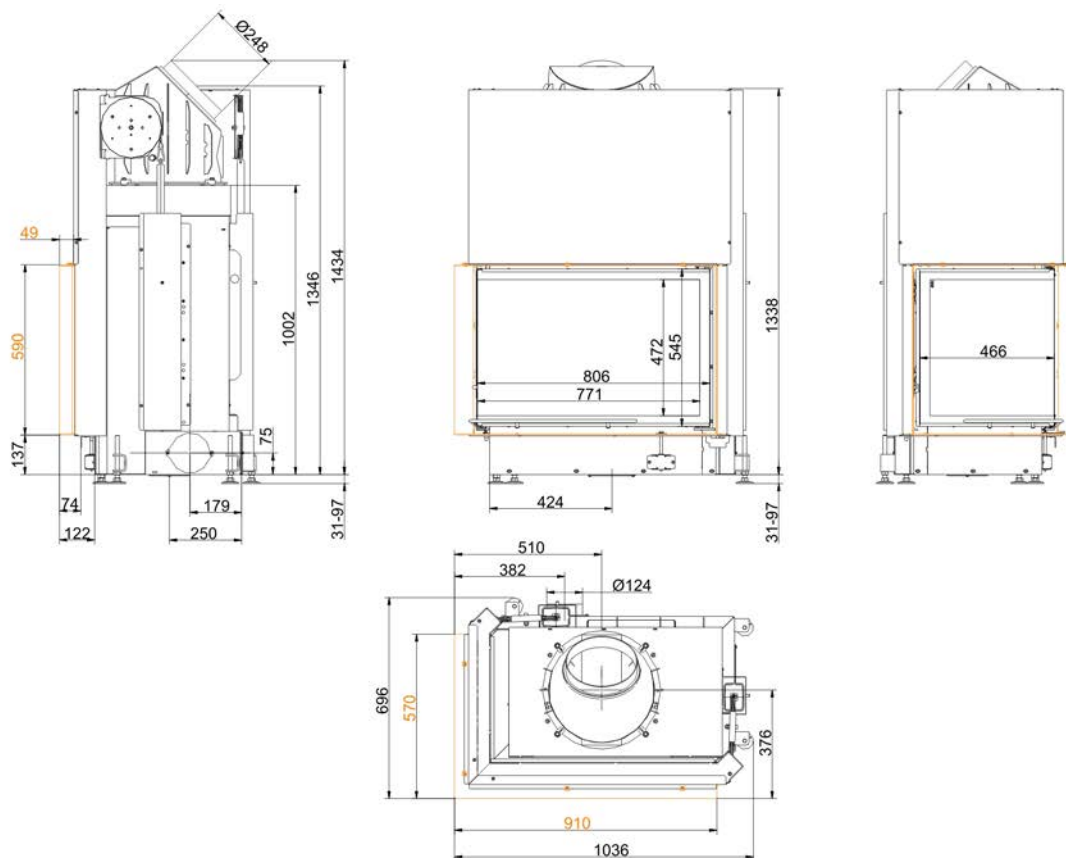
Eck-Kamin 57/82/48 skjurdörr (easy-lift)

State: 2019-07-10

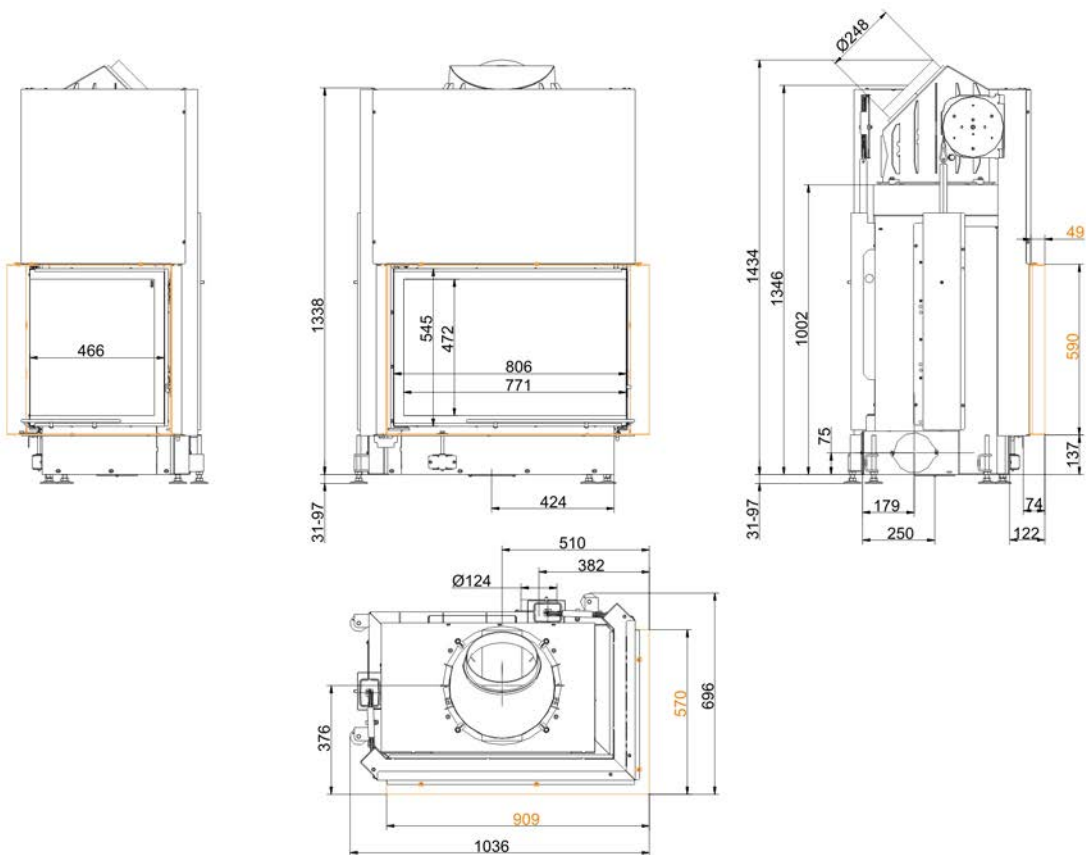


BRUNNER[®]
made in germany.

Måttblad - Eck-Kamin 57/82/48 skjutdörr (easy-lift)

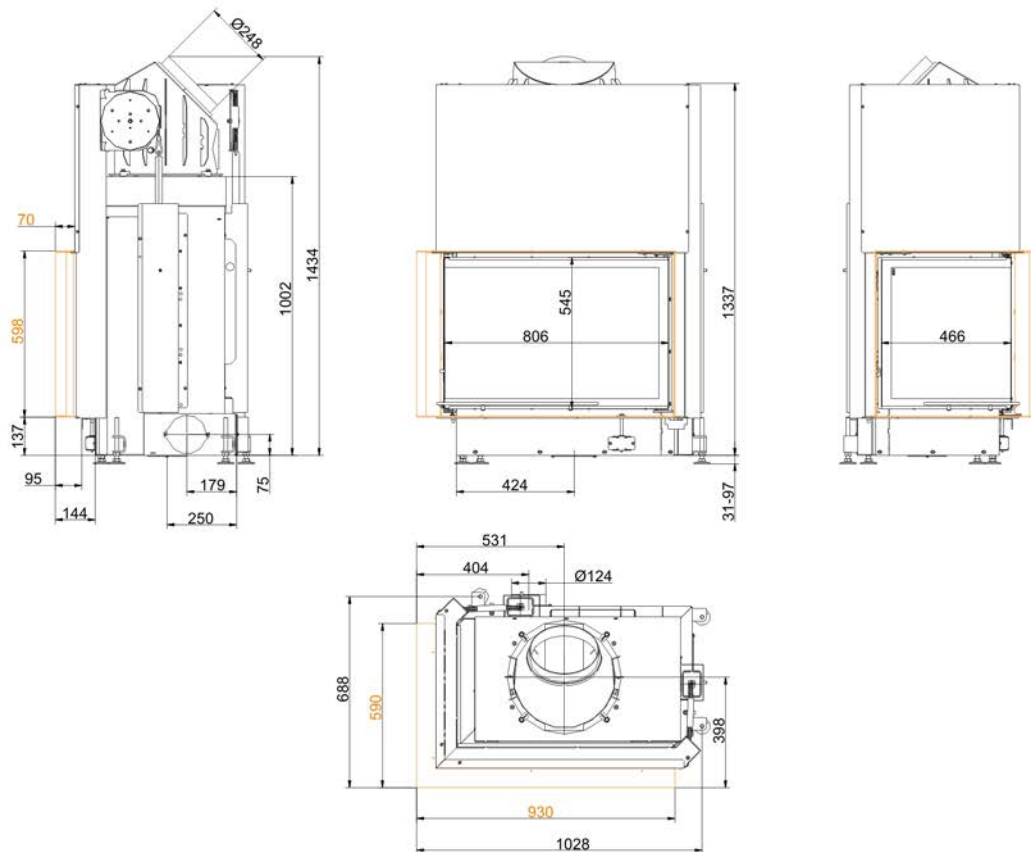


... vänster med tillbyggnadsram 50 mm

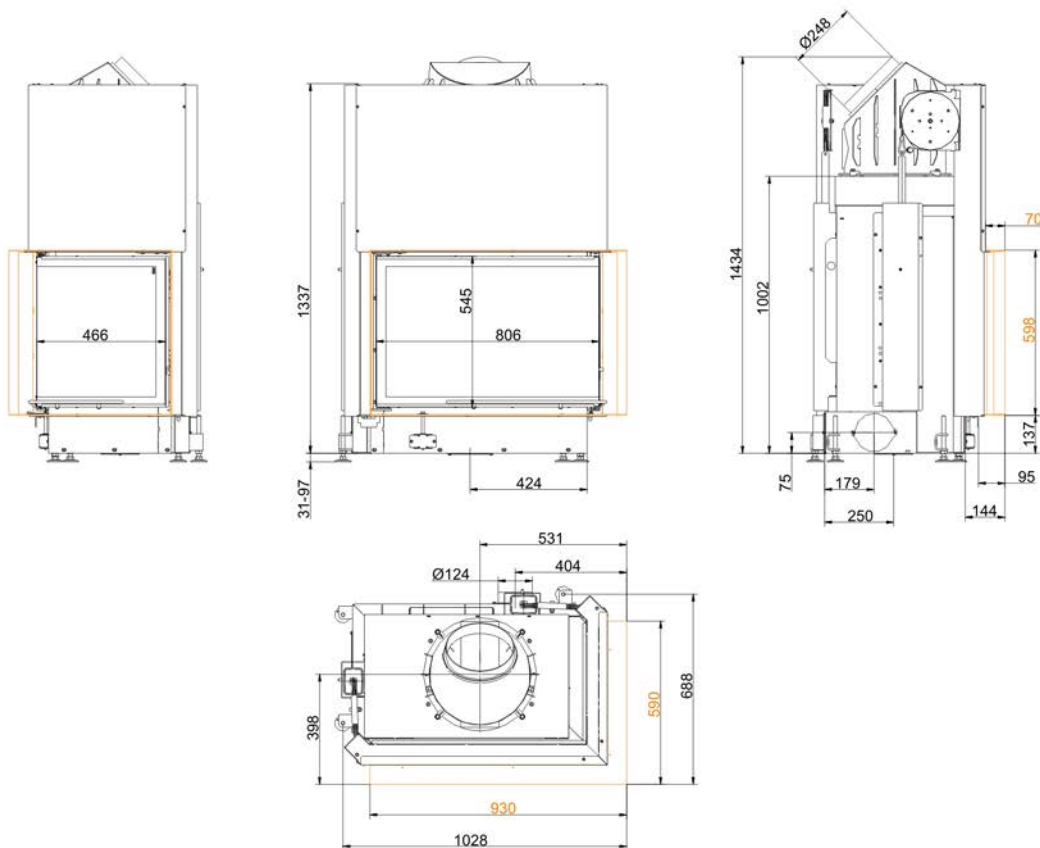


... höger med tillbyggnadsram 50 mm

Måttblad - Eck-Kamin 57/82/48 skjutdörr (easy-lift)



... vänster med tillbyggnadsram 70 mm



... höger med tillbyggnadsram 70 mm

Vi rekommenderar PaletteCAD för CAD-planering. Fortlöpande uppdaterade måttritningar finns på www.brunner.de
 Ram/avgasmuff/ förbränningsluftmuff/ frontvariant markerad med färg.

Planering och montering - Eck-Kamin 57/82/48 skjutdörr (easy-lift)

Testad	EN 13229 W	EN 13229 WA	
Värden vid driftsätt	Märkeffekt ¹⁾	Värmedrift ²⁾	
Lämpad för konstruktionstyper enligt bestämmelse	OK	OK	
EEl	105,7	105,7	
Data för funktionsbevis			
Märkvärmeeffekt	kW	12	-
Vedåtgång	kg/h	3,6	5
Eldningseffekt	kW	16	22
Avgas massaström	g/s	11	19
Temperatur vid rökutgång (framför uppvärmningsyta)	°C	-	325
Avgastemperatur från:			
stålplåtkåpa	°C	195	260
1 x bredvidstående uppvärmningsyta (GNF 8/10)	°C	-	142
6 x värmelagringsringar (MAS) ³⁾	°C	-	200
2 m bredvidstående keramisk uppvärmningsyta ⁴⁾	°C	-	180
1,4 m värmelagringsmodul (MSS) ⁴⁾	°C	-	180
Nödvändigt transporttryck	Pa	12	15
Förbränningsluftsbehov	m ³ /h	32	50
Förbränningsluftanslutning Ø	mm	125	125
Värmefördelning			
Värmeinsats + uppvärmningsyta	%	25 / 30	25 / 30
Siktruta (enkel- / dubbelruta)	%	45 / -	45 / -
Luftvärsnitt ⁵⁾			
Cirkulationsluft	cm ²	700 / 100 / 400	700 / 100 / 400
Tilluft	cm ²	700 / 100 / 400	700 / 100 / 400
Minimal yta vid slutet ugnskonstruktion			
Värmeemitterande yta	m ²	5	5
Min. avstånd värmekammare utan / med konvektionsmantel			
mot isoleringsskikt	cm	8	8
mot uppställningsgolvet	cm	15	15
Värmeisolering utan / med luftgaller ⁶⁾			
Monteringsvägg	cm	14 / 10	14 / 10
Golv	cm	2 / 2	2 / 2
Tak	cm	19 / 14	19 / 14
Tegelfodring framför väggen som ska skyddas	cm	10	10
Vikt			
Värmeinsats / förbränningskammare	kg	255 / 82 / -	
Uppfyller krav/gränsvärden för:			
Tyskland/ Österrike / Schweiz / Norge	1.BImSchV (Stufe 2) / 15a BVG (2015) / LRV / NS 3059		

- 1) Uppgifterna om nominell effekt har fastställts med en uppvärmningsyta av metall
- 2) Uppgifter om ackumulatordrift för en hantverksmässigt tillverkad uppvärmningsyta (referensvärden för fackmän)
- 3) Rökspjäll rekommenderas
- 4) Riktvärde. Beräknat bevis på funktion som krävs
- 5) för värmeinsats / bränningsrör / metallisk uppvärmningsyta
- 6) Värden som avges med ovanstående luftvärsnitt; Kaminomramning utformad för värmeavgivning