

# Bruksanvisning

## Architektur-Kamin

©2018

**BRUNNER**<sup>®</sup>  
*heizen auf bayerisch.*

**INNEHÅLL**

<b>1</b>	<b>Hänvisningar om glaskeramik.....</b>	<b>4</b>
<b>2</b>	<b>Säkerhetsanvisningar.....</b>	<b>5</b>
<b>3</b>	<b>Bränsle- och värmeeffekt.....</b>	<b>7</b>
<b>4</b>	<b>Beteckning av komponenterna.....</b>	<b>11</b>
<b>5</b>	<b>Inställning av förbränningsluft.....</b>	<b>12</b>
<b>6</b>	<b>Allmänt om uppvärmningen.....</b>	<b>14</b>
<b>7</b>	<b>Öppna eldluckan.....</b>	<b>17</b>
<b>8</b>	<b>Uppvärmning vid kall förbränningskammare.....</b>	<b>18</b>
<b>9</b>	<b>Lägga på ved vid varm förbränningskammare.....</b>	<b>19</b>
<b>10</b>	<b>Rengöring.....</b>	<b>20</b>
<b>11</b>	<b>Notera.....</b>	<b>22</b>

Läs igenom denna bruksanvisning före driftsättning av kaminer och ugnsanläggningar och iaktta framför allt säkerhetskänsligheterna.

Monteringen måste utföras av en registrerad fackman, eftersom anläggningens säkerhet och funktionsduglighet beror på en korrekt installation. De tillämpliga reglerna för montering av kaminer samt föreskrifterna i bygglagen måste iakttagas vid monteringen.

För denna eldstad gäller bestämmelserna i föreskriften 1 i BImSchV (tyska lagen om immissionsskydd).

Dessutom ska tillämpliga nationella och europeiska normer och lokala föreskrifter iakttagas.

Den nationella lagstiftningen för brännngasanordningar ska följas. Lokala och nationella driftvillkor måste iakttagas.

Tekniska ändringar förbehålls!

Förvara denna bruksanvisning väl!

***Sopor i ugnen = Gift i trädgården***

# 1 HÄNVISNINGAR OM GLASKERAMIK

BRUNNER arbetar endast med glaskeramik som är tillverkad av SCHOTT.

SCHOTT är en internationell teknikkoncern med mer än 125 års erfarenhet inom områdena specialglas, specialmaterial och avancerad teknik.

Över 60 miljoner sålda ROBAX® keramikskivor har gjort SCHOTT den till en av de ledande tillverkarna inom produktsegmentet värmeresistent, transparenta material. Idag är märket SCHOTT ROBAX® nästan en synonym för innovativ kvalitet - för en varm och trygg kamin-känsla.

ROBAX® Kamin siktrutor garanterar en äkta braskänsla. De tillåter en maximal visuell och fysisk närhet till brasan men skyddar dock även perfekt mot gnistor. I en särskild tillverkningsprocess keramiseras glasskivorna och får därmed sina unika egenskaper.

Av tekniska skäl kan i denna produktionsprocess inte alla synliga brister uteslutas helt (fina repor, fasta inneslutningar, små luftbubblor). Detta måste accepteras som state of the art och berättigar inte till reklamation.

Robax ® glaskeramik kontrolleras vid två kvalitetskontroller där olämpliga produkter sorteras ut, i enlighet med den aktuellt giltiga tekniska leveransspecifikationen. Detta omfattar särskilt toleranser för dimensioner och krökning samt en visuell kontroll.

De optiska materialegenskaperna granskas under följande villkor:

- Visuell kontroll i normalt monteringsläge utan optiska hjälpmedel
- belysning på 800 lux - observationsavstånd minst 1 m
- bakgrundsfärgen motsvarar en chamottesten
- Här är accepteras max 3 luftbubblor eller fasta inneslutningar <4 mm dock inga luftfickor med en öppning mot glasytan som är större än 1 mm.
- Dekordefekter mindre än 1 mm är tillåtna av produktionsskäl.

Vi ber er att iaktta denna information.

Ulrich Brunner GmbH

Jan-2013

## 2 SÄKERHETSANVISNINGAR



### **Strålningsområde**

Förvara inga brännbara föremål inom sikrutans strålningsområde (dvs. 80cm mätt från rutan). Brandfara! Se till att inga brännbara föremål hamnar inom detta område. Dessutom får inga brännbara föremål stå närmare än 50 cm från själva strålningsområdet.



### **Första idrifttagning**

Kaminens färg härdar tills den maximala drifttemperaturen har uppnåtts för första gången. Detta kan medföra rökutveckling och störande lukt. Se till att rummet där kaminen ställs upp vädras ordentligt. Öppna fönster och dörrar och använd en fläkt vid behov för att påskynda ventilationen. Under denna tid bör du inte vistas onödigt i detta rum.



### **Varianter med elektronisk ugnsstyrning**

När förbränningskammardörren har stängts ska en starthänvisning för förbränning visas på styrningens display (se styrningens bruksanvisning). Om detta inte är fallet är dörrkontakten defekt. Explosionsrisk! Kontakta din kaminsmakare och följ instruktionerna i styrningens bruksanvisning kapitel "Uppvärmingsdrift med manuell inställning av förbränningsluften".

**Risk för brännskador**

Kaminens yta är mycket het, detta gäller framför allt för glaske-ramikrutan. Vidrör inte - risk för brännskador! Speciellt barn bör hänvisas till denna risk. Barn ska principiellt hållas borta från den uppvärmda kaminen. Brännbara föremål får inte placeras på kaminens fria ytor. Brännbara föremål ska ha ett avstånd på minst **5cm** till kaminens lodrätta ytor.

Askan få bara tas ut när den har svalnat och sedan ska askan svalna helt i en obrännbar behållare i minst 24 timmar. Larma brandkåren vid brand! Speciellt vid soteld ska alla brännbara föremål flyttas undan från skorstenen. Observera flygande gnistor. Använd aldrig ämnen såsom bensen, spiritus el.dyl för eldning o.ä.!

**Luftgaller**

Varmluftöppningarna får inte stängas till eller täckas över. Risk för brand eller överhettning.



## Användning med öppnad siktruta

Användning med öppnad siktruta BRUNNER-kaminen får endast användas med öppnad ruta när den står under tillsyn.

Kaminer som eldas med öppen eldstadslucka avger en större mängd utsläpp och har en lägre verkningsgrad.

Under eldning kan glöd trilla ut ur brännkammaren. Brandrisk!

Om kaminen används med öppnad ruta är avgas massaströmen betydligt högre, denna måste på ett säkert sätt kunna avledas genom skorstenen. För detta behövs ett betydligt högre skorstensdrag (undertryck) än vid drift med stängd dörr. Om skorstensdraget är otillräckligt kan rökgasen tränga ut i rummet. För att förhindra att rökgas tränger ut i rummet ska rutan stängas så långt att rökgasen säkert leds av till skorstenen igen.

En ev. befintlig strypanordning i skorstenen ska öppnas helt.

## Tunnelvarianter



Vid installation av en Brunner Tunnelkamin, kan endast en eldstaddörr öppnas i taget för att undvika att rök dras in i rummet. Gäller speciellt vid undertryck i rummet.

## 3 BRÄNSLE- OCH VÄRMEEFFEKT

Förbränningsprocessen har optimerats vad gäller eldning och emission. Stöd vår satsning på miljön genom att iaktta följande hänvisningar för miljövänlig uppvärmning: Använd endast torrt, obehandlat vedträ med en fukthalt under 20% eller träbriketter enligt tyska DIN EN 17225-3 storlekklass A1, längt > 14 cm, diameter 8 cm för uppvärmning.

Fuktigt, nyfällt eller dåligt lagrat trä har ett högt fukttinnehåll, brinner därför dåligt och avger lite värme. Använd endast torr ved som har lagrats i minst två år. Du sparar ved eftersom torr ved har ett betydligt högre energivärde.

Som jämförelse: Torr ved har ett energivärde på ca 4 kWh/kgm. Färsk ved har ett energivärde på endast ca 2 kWh/kg. Dvs att du behöver den dubbla vedmängden för att få ut samma mängd energi/värme.

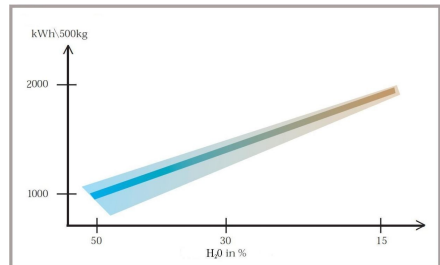
	Vattenhalt g/kg Ved	Energivärde kWh/kg	Ved-Merförbrukning%
mycket torr	100	4,5	0
lagrad i 2 år	200	4	15
lagrad i 1 år	350	3	71
färsk ved	500	2,1	153



Vedträn (vänster bild) är det ideala bränslet, men även träbriketter enligt tyska DIN EN 14961-3, storleksklass A1, längd >14 cm, diameter >8 cm (höger bild) kan användas.



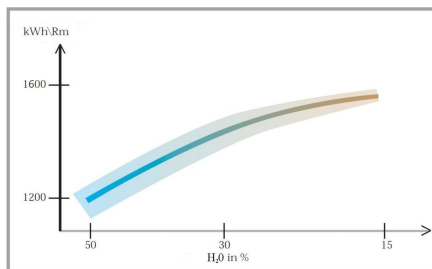
Vilken mängd energi köper jag om jag köper ved per vikt?



500 kg färsk ved	Vattenhalt 50%	500 kg x 2,0 kWh/kg = 1000 kWh
500 kg lagrad ved	Vattenhalt 30%	500 kg x 3,3 kWh/kg = 1650 kWh
500 kg torr ved	Vattenhalt 15%	500 kg x 4,1 kWh/kg = 2050 kWh



Vilken mängd energi köper jag om jag köper ved per volym (1 rumsmeter = 1 RM)?



1 RM färsk ved	Vattenhalt 50%	1286 kWh
1 RM lagrad ved	Vattenhalt 30%	1518 kWh
1 RM torr ved	Vattenhalt 15%	1550 kWh

Lövved såsom björk eller bok är mycket lämplig att använda vid eldning med öppen sikruta. Barrved har en fiberstruktur som spricker upp vid förbränning vilket medför att glöd kan spruta ut ur förbränningskammaren. Lövved binner lugnare.

Värmen som avges till i rummet regleras via vedmängden som läggs på elden och via tiden som går innan du lägger på ny ved.

Det är fel att reglera värmen genom att minska förbränningslufttillförseln! Om för lite förbränningsluft tillförs kan bränslets värmepotential inte frigöras fullständigt. Samtidigt försämras utsläppsvärdena på grund av den ofullständiga förbränningen.

Om BRUNNER-kaminen drivs med för mycket ved eller olämpligt bränsle finns risk för överhettning eller brand! Kaminen får endast användas med öppen ruta när den står under tillsyn!

Sopor får inte eldas upp!

**Att elda sopor i kaminen = Gift i trädgården!**



Använd aldrig flytande bränsle såsom bensin, sprit, tändvätska osv.

Beakta förbränningsförbudet för avfall!

Använd endast sådana bränslen som rekommenderas i denna bruksanvisning. Olämpliga bränslen och sådana som inte har rekommenderats av oss får inte eldas.

### Bränsletmängden för Architektur-Kamin:

Kamin	Vedmängden min. max.	Längd Vedträ
Architektur-Kamin 38 / 86	2,5 kg - 4,0 kg	25 cm - 33 cm
Architektur-Kamin 45 / 101	3,0 kg - 6,0 kg	25 cm - 50 cm
Architektur-Kamin 53 / 121	3,0 kg - 4,5 kg	25 cm - 50 cm
Architektur-Kamin 53 / 135	3,0 kg - 4,5 kg	25 cm - 50 cm
Architektur-Kamin 53 / 166	3,0 kg - 4,5 kg	25 cm - 50 cm



Om Architektur-Kaminen drivs med för mycket ved eller olämpligt bränsle finns risk för överhettning eller brand! Architektur- Kamin får endast användas med öppnad ruta när den står under tillsyn!

## 4 BETECKNING AV KOMPONENTERNA

- 1 Dörrhandtag
- 2 Luftventil-ställdon \*
- 3 Förbränningsluftmuff
- 4 Eldningsgasmuff
- 5 Siktruta
- 6 Öppningsbegränsning
- 7 Rengöring dörrlås

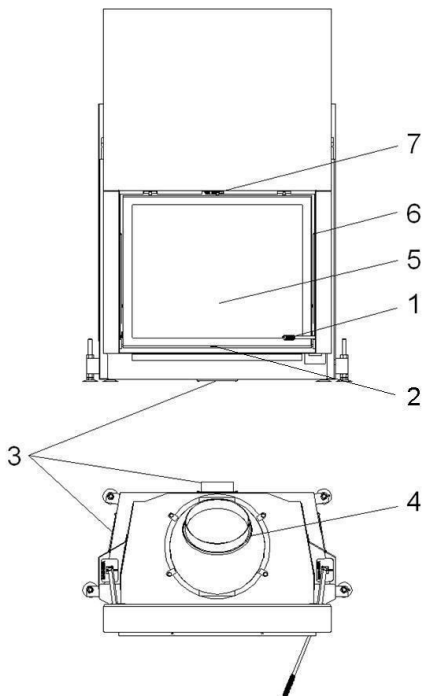


Bild. 1: Architektur-kamin skjutdörr  
(schematisk)



\* Luftventil-ställdonet monteras i kaminens beklädnad av kaminmakaren. **Luftventil-ställdonet monteras ej i Norge!**

## 5 INSTÄLLNING AV FÖRBRÄNNINGSLUFT

Förbränningsluften strömmar in i kaminen via förbränningsluftmuffen. I varianten med manuell betjäning hanteras förbränningsluftluckan med luftventil-ställdonet.

Luftventil-ställdonet monteras i kaminens beklädnad av kaminsmakaren. Luftventil-ställdonet monteras ej i Norge!

Beakta bruksanvisningen som följer med styrningen för varianten med EOS.

Uppvärmningsläge / max. värmeeffekt: Uppvärmning vid kall kamin och maximal eldningseffekt.



Nominell uppvärmningseffekt: Luftventil ställdonet är i mittläge.



Glödbevaring: Samtliga luftöppningar är stängda.



**WARNING: Explosionsrisk! Läget glödbevaring får först ställas in när förbränningeprocessen är fullständigt avslutad.**

Observera ventileringskraven för drift tillsammans med andra eldstäder. Beakta speciellt kraven för samtidig drift av ventilationsanläggningar.

## **6 ALLMÄNT OM UPPVÄRMNINGEN**

Eldstadsluckan får endast öppnas för att lägga på ved eller för rengöring. Om eldstadsluckan är öppnad påverkar detta funktionen av eldstäderna som är anslutna till samma skorsten, detta kan medföra risk för rökgasförgiftning. Förbränningskammaren ska även vara stängd när kaminen inte används.

Kaminer är avsedda för tidsfördröjd värmeemission, dvs. att den minimala vedmängden ska läggas på och förbränningsluften ska ställas in enligt bruksanvisningen. En förbränning med för låg förbränningsluft medför en högre miljöpåverkan och en större nedsmutsning av rutan.

Undvik att apparaten överhettas! Om ugnen överhettas kan detta leda till missfärgning, speciellt på modellerna med beklädnad av rostfritt stål. Sådana missfärgningar berättigar inte till reklamation.

### **Lägga på ved**

Vi rekommenderar användning av skyddshandskar resp. med medföljande kalla handen (beroende på modell), eftersom handtaget kan bli hett efter en längre användning av kaminen. Öppna dörren långsamt. Detta förebygger luftvirvlar som kan trycka ut rökgas. Rätt tidpunkt att lägga på ved är när veden har bränt ner till glödfasen.

### **Värma upp en ackumulatorugn**

Om du använder en ackumulatorugn med keramisk uppvärmningsyta, rekommenderar vi följande uppvärmningsintervaller.

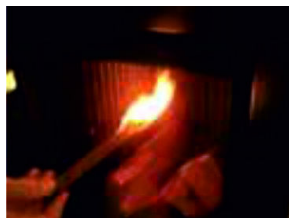
Till en början läggs den maximala fyllmängden på som ska bränna ner helt. Efter en timme läggs halva fyllmängden på och efter ytterligare en timme läggs halva fyllmängden ännu en gång. Detta kan upprepas var 8:e timme. Om större fyllmängder läggs på inom en kortare tid, kan detta leda till en överbelastning av uppvärmningsytan.



Tala med er hantverkare eller försäljare av eldstaden för lämplig vedvolym och interval. När eldstaden startas upp första gången skall begränsad eldningsvolym och interval iaktas.

## Uppvärmning under övergångstiden

BRUNNER-kaminen behöver skorstensdraget för att suga in förbränningsluft och släppa ut rökgas. Detta minskar när yttertemperaturen stiger. Kontrollera skorstensdraget när det är varmare än 10°C ute.



*Bild. 2: Zugprobe*

## Inställning av strypluckan

Om en stryplucka monteras \* (tillval) ska denna öppnas helt vid eldning med öppen lucka eller medan elden kommer igång. Vid uppvärmning med stängd lucka stängs strypluckan upp till 2/3 beroende på skorstensdraget.

## Lufttillförsel till bostadsrummet

BRUNNER-kaminen kan endast fungera felfritt om det finns tillräckligt med förbränningsluft i bostadsrummet. Se till att denna är garanterad redan innan du tänds elden. Öppna frånluftluckan (om en sådan finns) och håll den öppen medan du eldar. Anordningarna för förbränningsluftförsörjningen får inte ändras.

## Sprickor i chamotten

**Obs:** Enstaka mindre sprickor i förbränningskammarens chamottebeklädnad är inget att oroa sig över. Chamotteplattorna är formpressade komponenter som tillverkas speciellt för våra förbränningskammare. Dessa chamottestegar som bränns vid 1000°C är ett eldfast skydd av förbrännings-

\* Strypluckan är monterad i rökrör-kopplingsbiten mellan kaminen och skorstenen och används för reglering av skorstensdraget.

kammarens stål eller gjutjärn och förlänger förbränningskammarens livslängd avsevärt. Olika temperaturbelastningar eller mekaniska stötar kan ibland leda till mindre sprickbildning. Detta är helt normalt och ofarligt och berättigar inte till reklamation.

Däremot får materialet inte lossna eller tydliga, stjärnformade sprickor i flera lager uppstå.

Den antracit färgade chamotten kan få färgförändringar under tid vid kraftig eldning. Detta är fullt naturligt och kan ej åberopas som ett reklamations ärende.

### **Dörrtätningssnören**

BRUNNER använder uteslutande dörrtätningssnören av högsta kvalitet som är exakt anpassade till kraven av våra uppvärmningssystem.

Dörrtätningssnören är dock förslitningsdelar som därför utesluts av garantin.

Vid felfri användning under de avsedda driftförhållandena kan den vanliga livslängden dock förlängas avsevärt.

Överhettning med högre fyllmängder än de som anges i bruksanvisningen, direkt kontakt med glödande delar (träkol) eller användning av olämpliga, aggressiva rengöringsmedel kan leda till en betydligt kortare livslängd.

### **Siktrutor**

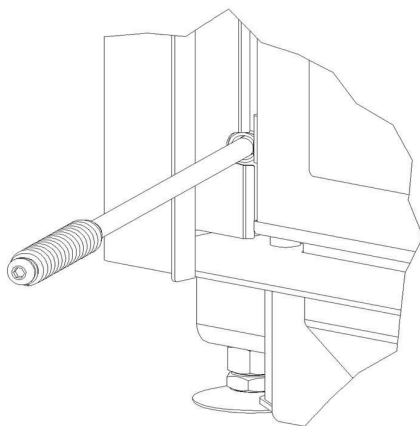
Under tillverkningsprocessen kan bildningen av små luftinneslutningar som "öppna eller stängda bubblor" vid keramiseringen inte undvikas. Dessa kan förekomma i den transparenta eller tryckförsedda dekoren och försämrar inte kvaliteten eller berättigar inte till reklamation.



Lagg noggrant in vedträ i förbränningskammaren och observera att vedträet inte kan glida mot siktrutan och förbränna med kontakt mot rutan under förbränningsprocessen. Siktrutan kan missfärgas permanent (grumlas) till följd av den höga temperaturbelastningen vid längre kontakt av elden med rutan.

## 7 ÖPPNA ELDLUCKAN

Dörrhandtaget (1) är inte fastmonterat vid eldluckan utan monteras endast vid behov. För detta skjuts handtaget in i bussningen till markeringen (se bild). Med ett lätt ryck uppåt kan eldluckan öppnas nu resp. stängas med ett lätt tryck neråt.



*Bild. 3: Dörrhandtag (1)*

## 8 UPPVÄRMNING VID KALL FÖRBRÄNNINGSKAMMARE

- ▶ Kontrollera om askbädden inte är för hög. Maximalhöjd är 3-5 cm under dörrkanten. Om askbädden är för hög finns risk att glöd faller ut när ved läggs på.
- ▶ Skjut luftventil-ställdonet i uppvärmningsläge. Förbränningsluften kan strömma ut på veden för att uppnå en snabb uppvärmning.
- ▶ Lägg in klivet vedträ löst i förbränningskammaren. Lägg en braständare t.ex. Fidibus mellan veden. Braständare är praktiska hjälpmedel som endast får tändas under träspån. Observera: stora vedbitar gasar och fattar eld dåligt i kalla kaminer. Använd aldrig ämnen såsom bensin, spiritus el.dyl för eldning!
- ▶ 4. Stäng eldluckan och håll kaminen under uppsikt under de första minuterna. Om elden släcks ska eldluckan öppnas långsamt igen och en ny braständare lägga mellan veden och tändas.
- ▶ Om tändningsprocessen har varit framgångsrik kan luftventil-ställdonet, om så önskas, ställas in i läget nominell uppvärmningseffekt.
- ▶ Om ingen ytterligare ved ska läggas på skjuts luftventil-ställdonet i läge glödbevaring när inga lågor syns mera. Detta läge får inte ställas in under uppeldnings- eller avgasningsfasen, eftersom förbränningsluften spärras av helt i detta läge. Om syre tillförs plötsligt (t.ex. om eldluckan öppnas) kan "stående gaser", som kan finnas i förbränningskammaren och eventuella uppvärmningsytor, reagera explosionsartat med luftsyren ("explosion").

## 9 LÄGGA PÅ VED VID VARM FÖRBRÄNNINGSKAMMARE

- ▶ Skjut luftventil-ställdonet i läget uppvärmning och lägg på önskad vedmängd på glödbädden. När veden läggs på glödbädden värms veden upp och fukten som veden innehåller drivs ut och dunstar av. Detta medför att temperaturen sjunker i förbränningskammaren. De flyktiga vedbeståndsdelarna som avdunstar samtidigt kräver tillräckligt med förbränningsluft så att denna emissionskritiska fas passeras så snabbt som möjligt och temperaturen som krävs för en ren förbränning uppnås igen.
- ▶ Om tändningsprocessen har varit framgångsrik kan luftventil-ställdonet, om så önskas, ställas in i läget nominell uppvärmningseffekt. (Luftventil-ställdonet monteras ej i Norge!)
- ▶ Om ingen ytterligare ved ska läggas på, skjuts luftventil-ställdonet i läge glödbevaring när inga lågor syns mera. Detta läge får inte ställas in under uppeldnings- eller avgasningsfasen, eftersom förbränningsluften spärras av helt i detta läge. Om syre tillförs plötsligt (t.ex. om eldluckan öppnas) kan "stående gaser", som kann finnas i förbränningskammaren och eventuella uppvärmningsytor, reagera explosionsartat med luftsytren ("explosion").

**Tipps:** Använd först mindre vedbitar när du tänder elden. Dessa börjar brinna fortare och temperaturen i förbränningskammaren stiger snabbare. Lägg på de större vedbitarna senare. Vissa sorter briketter sväller upp i förbränningskammaren, dvs. de expanderar under värmepåverkan och volymen förstoras. Lägg alltid på veden nära den bakre väggen så att inga vedbitar vidrör rutan även om de glider bort.

## 10 RENGÖRING

Minst årligen, i varje fall alltid när en ny uppvärmningssäsong börjar, ska en kontroll genomföras att rökgasvägarna är fria. Denna kontroll sker genom sotluckorna i rökgasvägen. Vid behov ska avlagringar avlägsnas med en asksugare.

Kontrollera skorstenen på tilltäppningar efter längre driftspausar.

Alla rengöringsarbeten ska genomföras när kaminen är kall - risk för brännskador! Prata med kaminsmakaren om nödvändiga åtgärder.

Siktrutan görs ren med en torr trasa vid lätta avlagringar. För rengöring av mera nedsmutsade siktrutor använder du helst vanligt kökspapper som är fuktat med kranvatten och doppar pappret i den rena askan i kaminen. Med kökspappret löser du upp nedsmutsningarna som sedan först torkas av med en fuktig och sedan med en torr bit kökspapper. Undvik genomfuktning av dörrtätningarna - detta kan förstöra tätningarna. Speciellt skadligt för tätningarna är skumrengöringsmedel på burk.



**Du får absolut inte använda skurpulver eller aggressiva rengöringsmedel!**

**Tätningssnörena får inte borstas av eller rengöras mekaniskt på annat sätt! Tätningssnörena bör skyddas mot fukt när rutan rengörs.**

**Tätningssnörenas livslängd förkortas avsevärt om de kommer i kontakt med vätskor eller rengöringsmedel.**

**Förhårdnade tätgarn kan leda till att glaset spricker! Byt ut i tid.**

För en längre glödbevaring ska kaminen alltid ha en minimal askbädd. Därför ska kaminen inte tömmas helt, utan endast överflödigt kall aska avlägsnas med en asksugare (tillhandahålls av din kaminsmakare). Iaktta säkerhetsinstruktionerna om hantering av aska och glöd.



**Askan/glödbädden får inte stiga över chamottegolvstenarnas överkant. Annars kan tätningssnörena komma i kontakt med glöden och få brännskador.**

**Skador på tätningssnören som orsakas av felaktig användning / rengöring undantas från eventuella garantianspråk.**

Beakta våra säkerhetshänvisningar om hantering av aska och glöd.

På kaminer med skjutdörrar kan eldluckan fällas fram för rengöring av rutan. Gör så här:

Skjut ner eldluckan helt och dra loss handtaget. Tryck sedan på klickklack-låsets regel så som det visas på bilden. Rutan översida fälls framåt. Håll i rutan som fälls framåt och sväng upp den långsamt till anslaget. Dörren är säkrad mot oavsiktlig uppskjutning i ändläget.



*Bild. 4: Öppna dörrlås*

När rengöringen är avslutad kan dörren stängas med ett lätt smäll. Det är viktigt att låset fullständigt går i lås.µ

**Tips:** Lyft upp dörren en aning när du stänger den (ca 5mm). Då behövs det mindre kraft för att stänga dörren. Kontrollera att dörren har gått i lås ordentligt.

## **11 NOTERA**

Vid skador på kaminen eller rökgasvägen (hinder, tilltäppningar) ska kamininstallatören/sotare kontaktas.

För att garantera en säker drift av anläggningen får endast tillverkarens originalreservdelar användas.

Förändringar på kaminen får endast genomföras av personer som har auktoriserats av tillverkaren.

Felanvändning av kaminen medför att garantin upphör att gälla. Du använder anläggningen korrekt om du iakttar denna bruksanvisning.

Iaktta även de andra bruksanvisningarna, t.ex. "Användarinstruktioner pannteknik i kakelugnen" osv.

***Min kamininstallatör:***

Ulrich Brunner GmbH

Zellhuber Ring 17-18

D-84307 Eggenfelden

Tel.: +49 (0) 8721/771-0

Fax: +49 (0) 8721/771-100

E-post: [info@brunner.de](mailto:info@brunner.de)

**Art.Nr.: 19879 (S)**

Vers. 04 - 09.2009