

Värmekamininsatser från BRUNNER



## Architektur-Tunnel 45/101

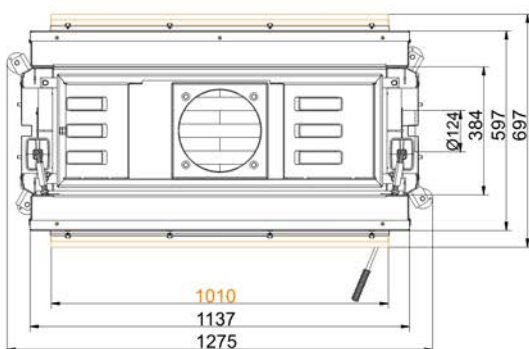
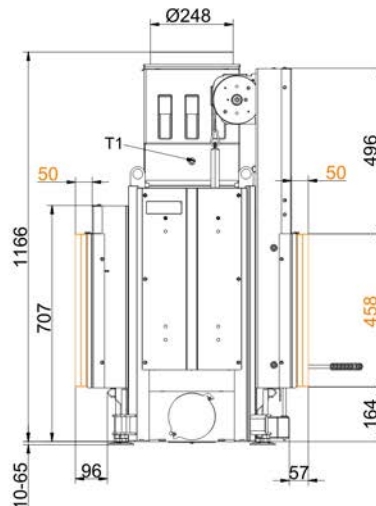
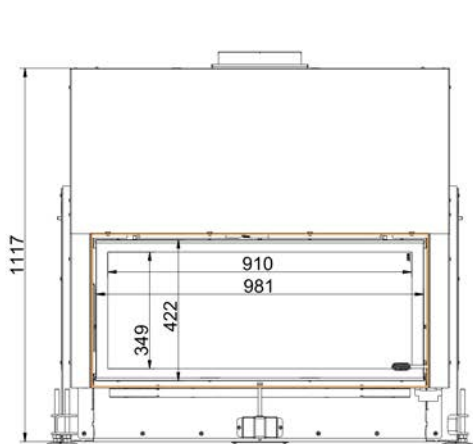
skjuddörr (easy-lift)

State: 2019-07-10

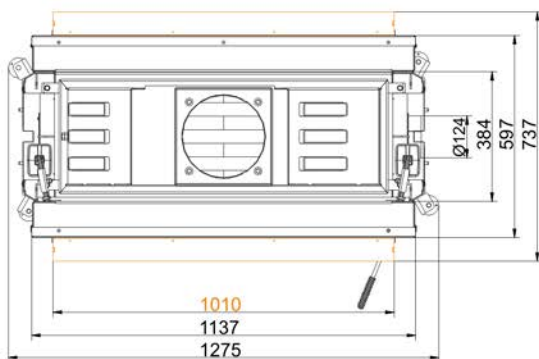
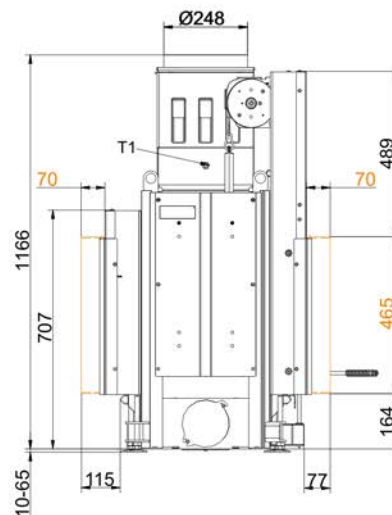
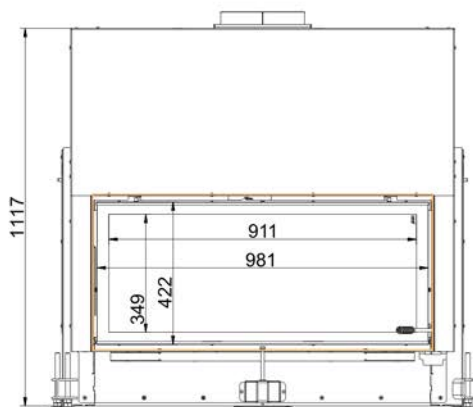


**BRUNNER**<sup>®</sup>  
*made in germany.*

# Måttblad - Architektur-Tunnel 45/101 skjuddörr (easy-lift)

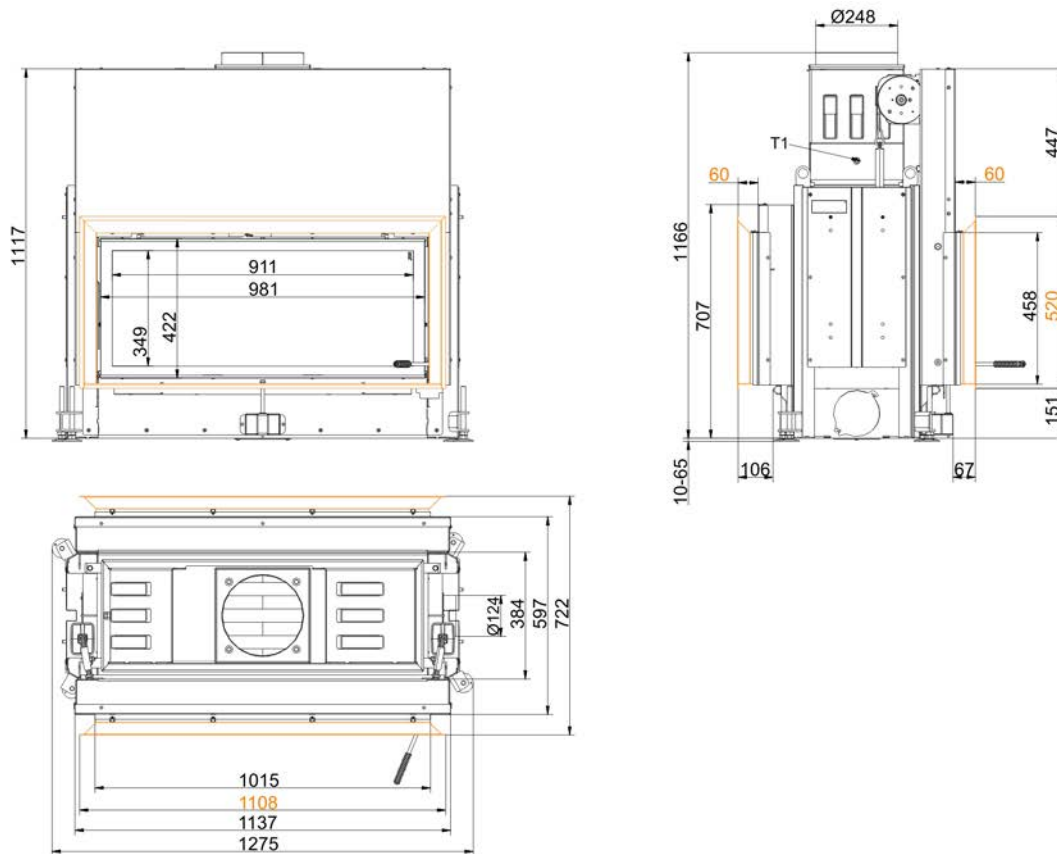


... /svängdörr med tillbyggnadsram 50 mm

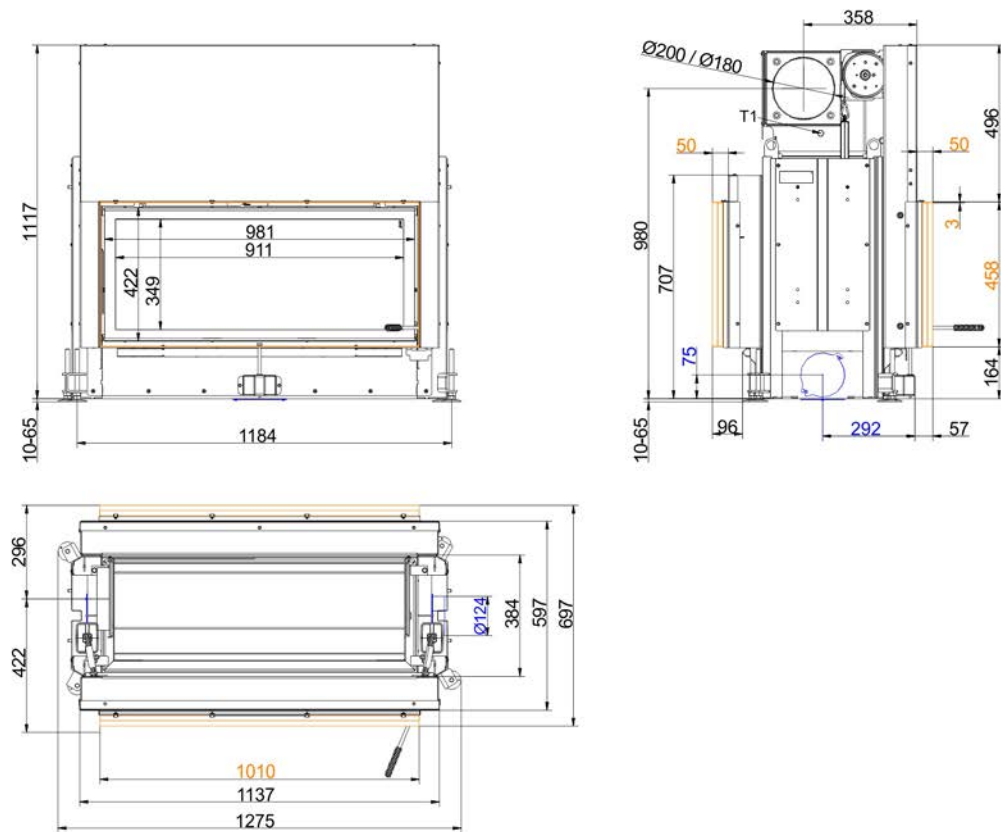


... /svängdörr med tillbyggnadsram 70 mm

# Måttblad - Architektur-Tunnel 45/101 skjutdörr (easy-lift)

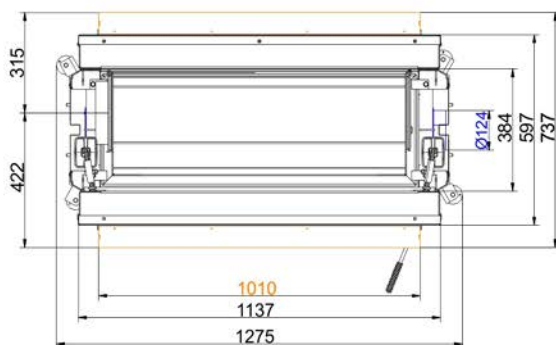
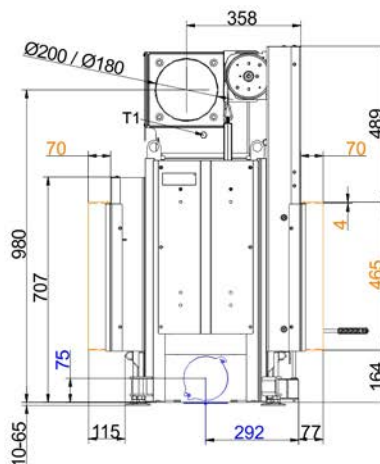
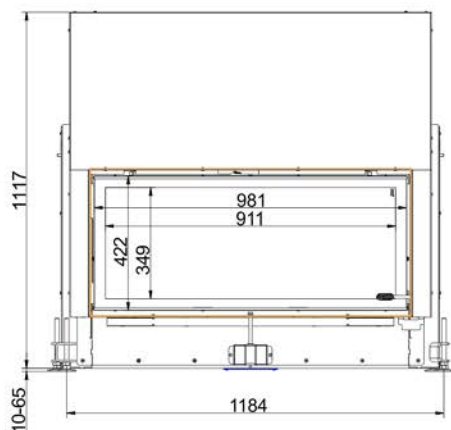


... /svängdörr med tillbyggnadsram

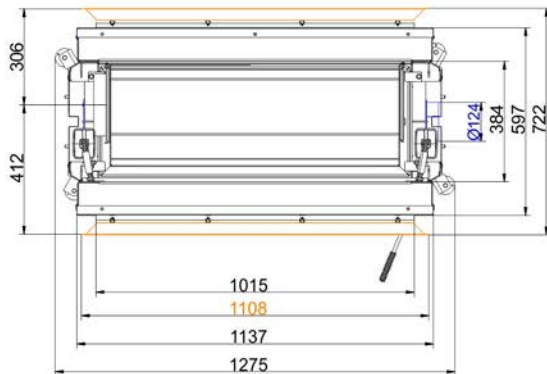
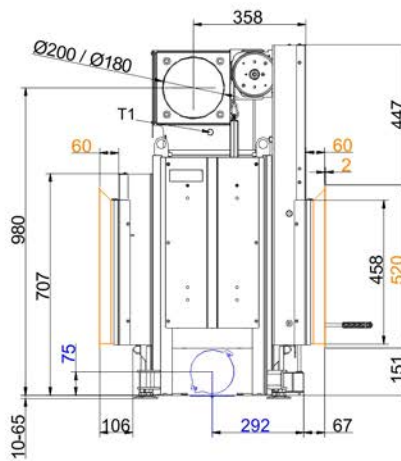
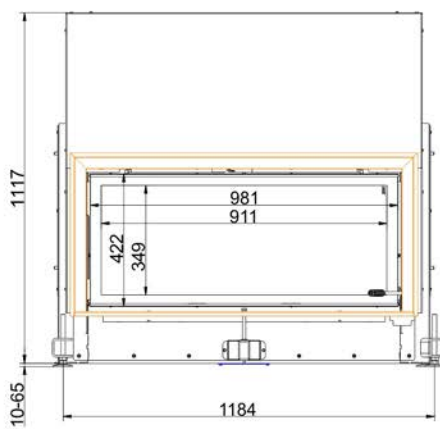


... med tillbyggnadsram 50 mm

# Måttblad - Architektur-Tunnel 45/101 skjuddörr (easy-lift)

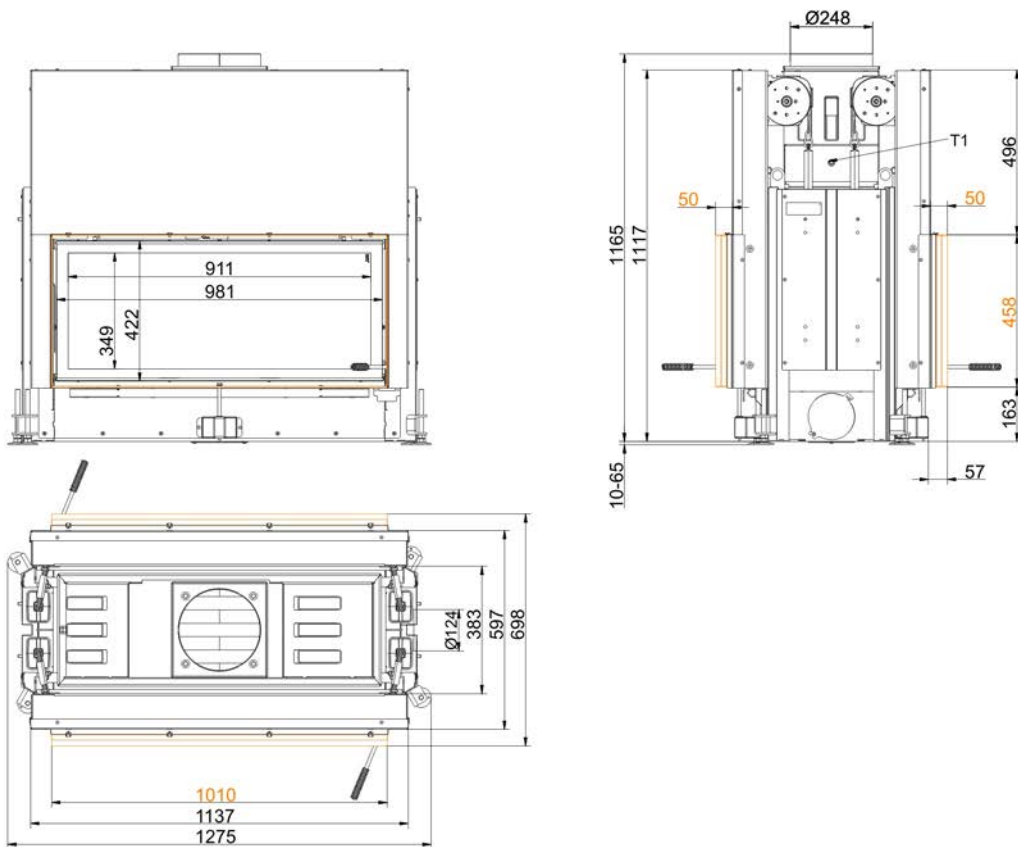


... med tillbyggnadsram 70 mm

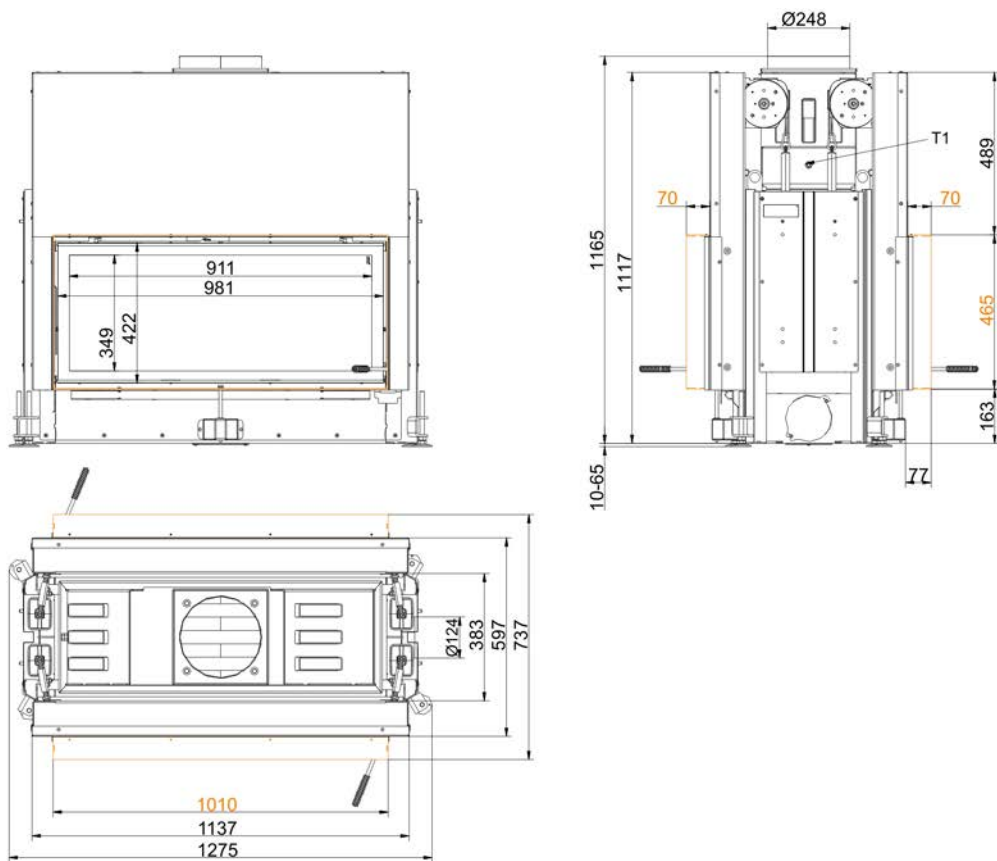


... med ram

# Måttblad - Architektur-Tunnel 45/101 skjuddörr (easy-lift)

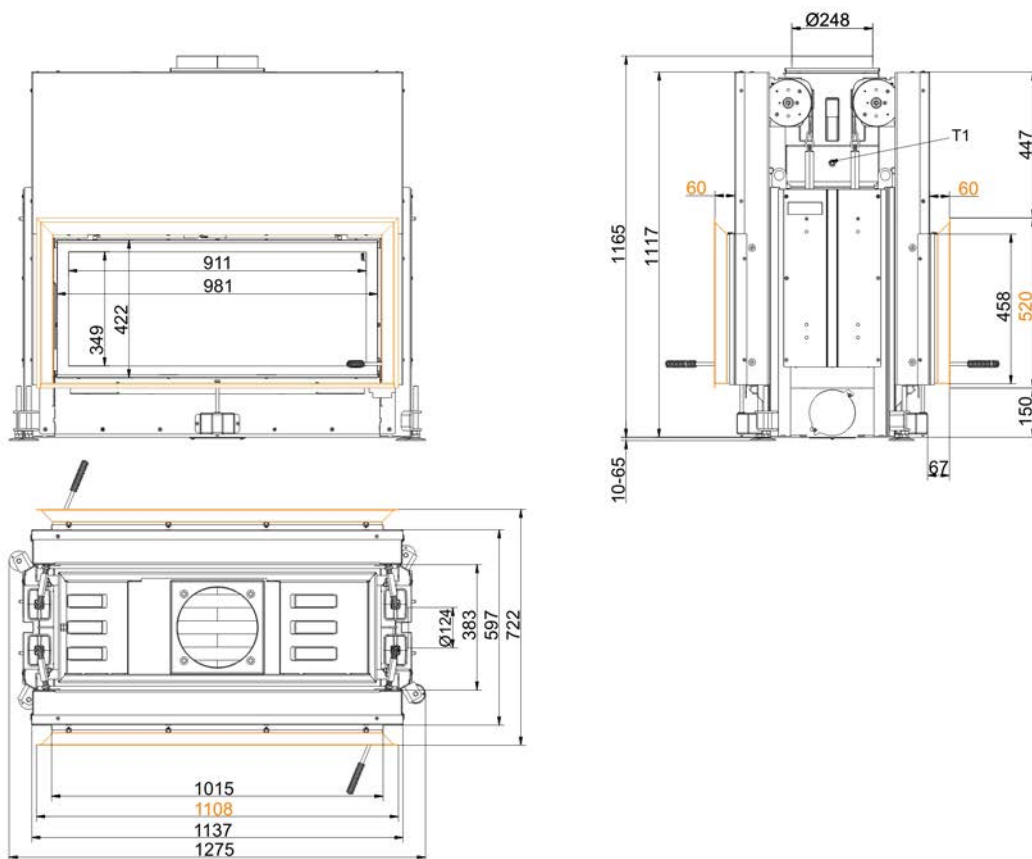


... med tillbyggnadsram 50 mm



... med tillbyggnadsram 70 mm

# Måttblad - Architektur-Tunnel 45/101 skjuddörr (easy-lift)



... med ram

Vi rekommenderar PaletteCAD för CAD-planering. Fortlöpande uppdaterade måttritningar finns på [www.brunner.de](http://www.brunner.de) Ram/avgasmuff/ förbränningsluftmuff/ frontvariant markerad med färg.

## Planering och montering - Architektur-Tunnel 45/101 skjuddörr (easy-lift)

Testad		EN 13229 W
Värden vid driftsätt		Märkeffekt <sup>1)</sup>
Lämpad för konstruktionstyper enligt bestämmelse		OK
EEl		102,9
<b>Data för funktionsbevis</b>		
Märkvärmeeffekt	kW	14
Vedåtgång	kg/h	4,3
Eldningseffekt	kW	18
Avgas massaström	g/s	16
Avgastemperatur från:		
stålplåtkåpa	°C	205
Nödvändigt transporttryck	Pa	12
Förbränningsluftsbehov	m <sup>3</sup> /h	40
Förbränningsluftanslutning Ø	mm	125
<b>Värmefördelning</b>		
Värmeinsats + uppvärmningsyta	%	50 / -
Siktruta ( enkel- / dubbelruta)	%	50 / -
<b>Luftvärsnitt <sup>2)</sup></b>		
Cirkulationsluft	cm <sup>2</sup>	800 / 100 / -
Tilluft	cm <sup>2</sup>	800 / 100 / -
<b>Minimal yta vid sluten ugnskonstruktion</b>		
Värmeemitterande yta	m <sup>2</sup>	4,8
<b>Min. avstånd värmeinsats</b>		
mot isoleringsskikt	cm	8
mot uppställningsgolvet	cm	2
<b>Värmeisolering utan / med luftgaller <sup>3)</sup></b>		
Monteringsvägg	cm	18 / 12
Golv	cm	4 / 2
Tak	cm	25 / 18
Tegelfodring framför väggen som ska skyddas	cm	10
<b>Vikt</b>		
Värmeinsats / förbränningskammare <sup>4)</sup>	kg	(231 + 39) / 59
<b>Uppfyller krav/gränsvärden för:</b>		
Tyskland/ Österrike / Schweiz / Norge		1.BImSchV (Stufe 2) / 15a BVG (2015) / LRV / -

1) Uppgifterna om nominell effekt har fastställts med en uppvärmningsyta av metall

2) för värmeinsats / bränningsrör / metallisk uppvärmningsyta

3) Värden som avges med ovanstående luftvärsnitt; Kaminomramning utformad för värmeavgivning.

Värden gäller för värmeisolering gjord av mineralull utan ventilerat bakre utrymme.

4) Värmeinsats = corpus + värmväxlaren är monterad