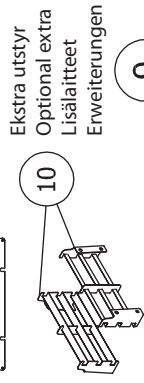
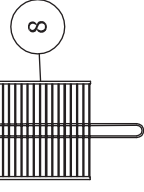
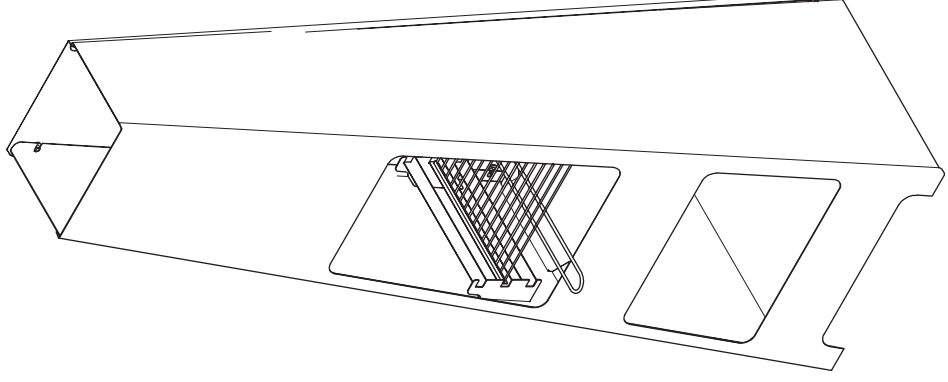


Ekstra utstyr
Optional extra
Lisälaitteet
Erweiterungen



Ekstra utstyr
Optional extra
Lisälaitteet
Erweiterungen

M 6 x 32 PC



Jøtul Loke

NO

Monterings og bruksanvisningen må oppbevares under hele produktets levetid.

Sikkerhetshensyn

Installasjon av utepeis er unntatt fra søknad- og meldeplikt til bygningsmyndigheter.

Peisen er godkjent for å stå på brennbart underlag, men må plasseres i sikker avstand til brennbare materialer, med hensyn til gnister/ glør og strålevarme. Ved plassering på brennbart underlag anbefales gnistfanger og underlagsplate. (Ekstrautstyr). Peisen skal stå stødig, på plant og stabilt underlag. Det kan også være lurt å prate med naboer med hensyn til plassering med hensyn til røyk og lukt

Vedlikehold

Peisen er produsert i 1,5 mm sortlakkert stål.

Det anbefales å bruke regntrekk/ overtrekk (Ekstra utstyr) når peisen ikke er i bruk. Vær varsom med påføringen og vent til ovnen er kald. Peisen kan slukkes forsiktig med vann. **NB!** Sotvann kan renne ned på underlaget og danne flekker som er vanskelige å få bort. Beskytt derfor underlaget.

Tekniske data.

Høyde: 148 cm

Bredde: 45 cm

Dybde: 40 cm

Vekt: 26 kg

UK

These instructions must be kept for future references

Safety precautions:

The fireplace is approved to be placed on combustible surfaces. The fireplace should be placed in a safe distance to combustible materials, with respect to sparks / hot coals and radiant. When placed on combustible surfaces, it is recommended to use a spark arrestor and baseplate. (Optional extras). The fireplace must be placed on firm, level surface. You should talk to neighbours regarding the placing of the fireplace regarding the smoke and smell.

Maintenaaance:

The fireplace is made of 1,5 mm black painted steel.

It is recommended to use the rain cover when the fireplace is not in use (Optional extras). Be careful. Wait until the fireplace has cooled down. The fire can be extinguished carefully with water .

NB! Soot Water can run down onto the surface and cause stains that are difficult to remove. The surface should therefore be covered to protect it.

Technical data:

Hight: 148 cm

Width: 45 cm

Depth: 40 cm

Weight: 26 kg

SE

Monterings- och bruksanvisningen måste behållas under hela produktens livstid.

Säkerhet:

Kaminen kan placeras direkt på underlag av brännbart material. Kaminen bör placeras på säkert avstånd till brännbart material, med hänsyn till gnistor, glöd och strålningsvärme. Vid placering på brännbart underlag rekommenderas gnistskydd plattan (tillval). Kaminen ska stå stadigt på en plan, stabil yta. Det kan också vara bra att prata med grannar med hänsyn till rök och lukt.

Vedlikehold

Kaminen är tillverkad av 1,5 mm svartlackerat stål.

Det rekommenderas att använda regnskydd (tillval) när spisen inte används. Var försiktig och vänta tills kaminen är kall. Elden kan släckas försiktigt med vatten.

NB! Sot vatten kan rinna ned på underlaget och orsaka fläckar som är svåra att ta bort. Skydda därför underlaget.

Tekniske data.

Höjd: 148 cm

Bredd: 45 cm

Djup: 40 cm

Vikt: 26 kg

DE

Die Montage- und Gebrauchsanweisung muss in der ganzen Lebensdauer des Produktes aufbewahrt werden

Sicherheitsmaßnahmen

Es gibt keine Forderungen in Bezug auf die Aufstellung eines Gartenkamins. Der Kamin sollte aber in sicherem Abstand von brennbaren Materialien mit Rücksicht auf Funken, Glut und Strahlungswärme platziert werden. Bei Platzierung auf einer brennbaren Unterlage empfehlen wir einen Funkenschutz und eine Unterlegplatte (Zubehör). Der Gartenkamin muss auf einer ebenen und stabilen Unterlage stehen. Wir empfehlen auch, dass Sie sich mit den Nachbarn in Bezug auf Rauch und Gerüche beraten

Wartung

Der kamin besteht aus 1,5 mm schwarz lackiertem Stahl

Wir empfehlen, dass Sie einen Regenschutz verwenden (Zubehör), wenn der Ofen nicht in Gebrauch ist (erst montieren, wenn der Ofen kalt ist). Der feuer kann mit Wasser sanft ausgelöscht. Hinweis: Russ-Wasser kann auf die Oberfläche fließen und schwer entfernbare Flecken verursachen. Die Oberfläche sollte daher mit einer Schutzabdeckung versehen werden.

Technische Daten.

Höhe: 148 cm

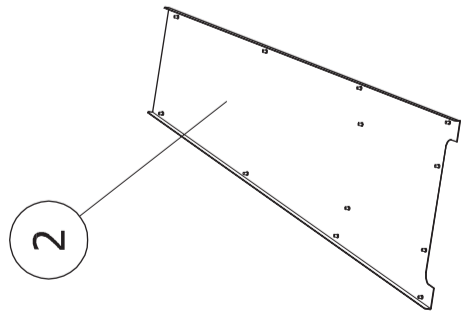
Breite: 45 cm

Tiefe: 40 cm

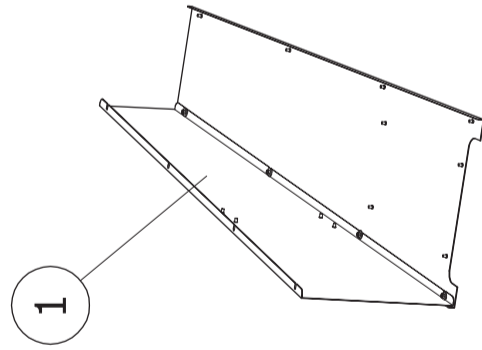
Gewicht: 26 kg

Jøtul LOKE

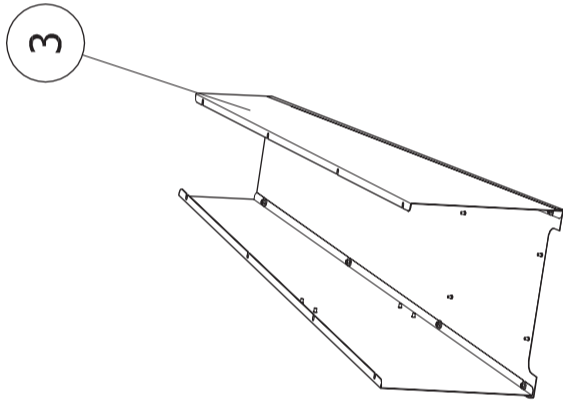
Monteringsanvisning / Assembly instructions / Monteringsanvisning / Monteringsanvisning / Asennusohje



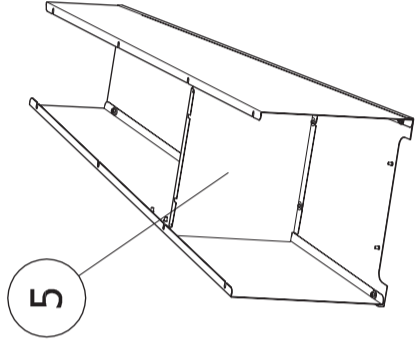
I



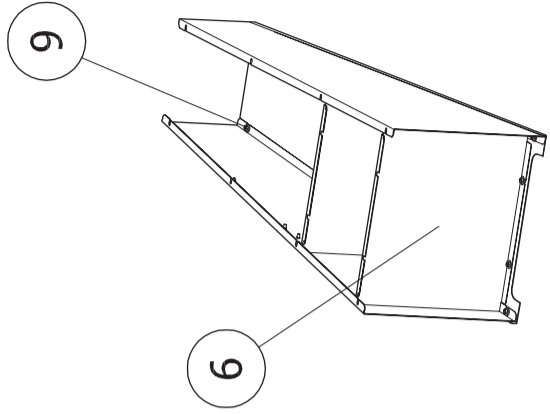
II



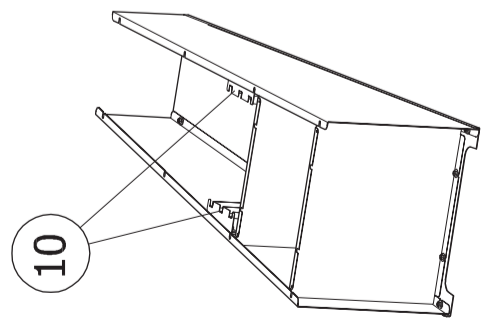
III



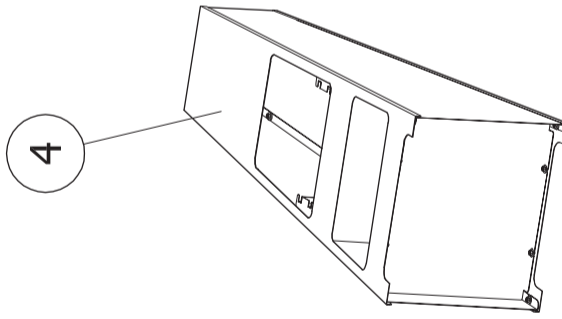
IV



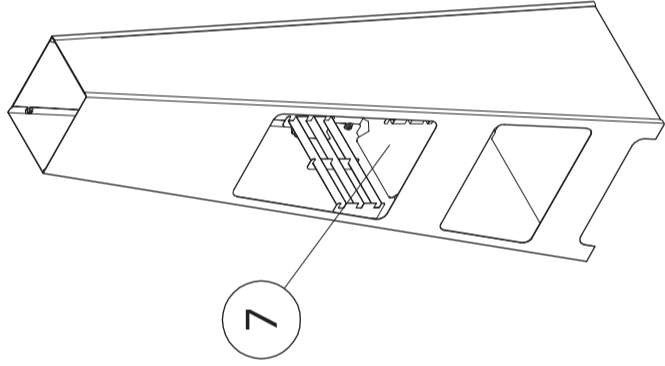
V



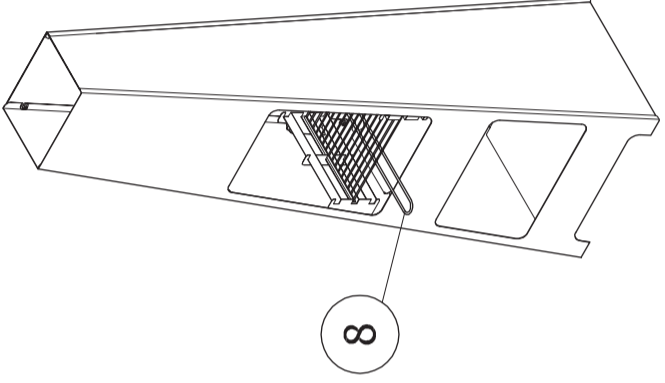
VI



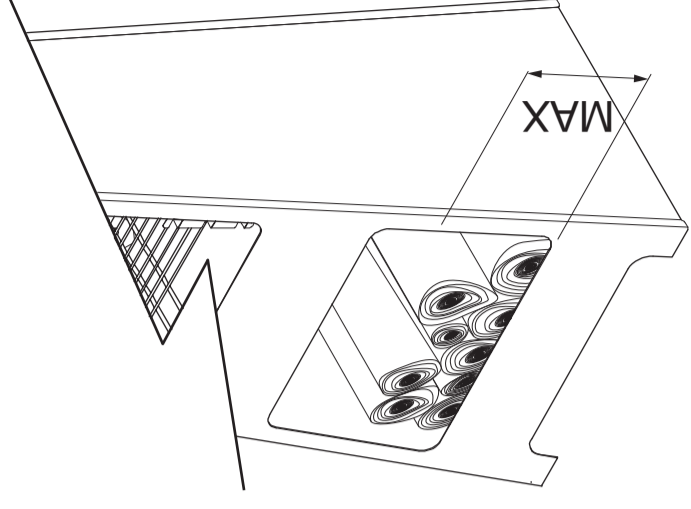
VII



VIII



IX



X